

MANUAL

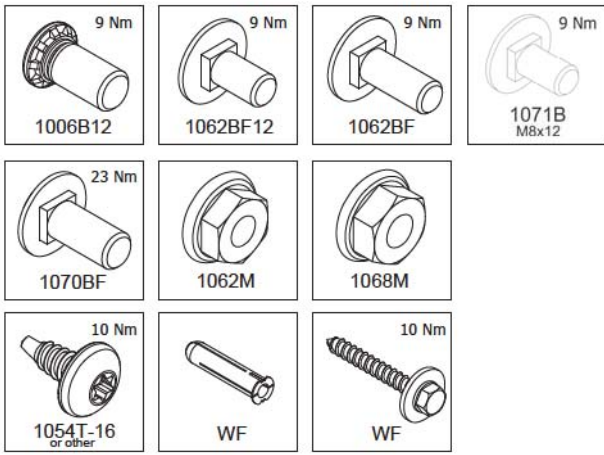
SPRINGS IN FRONT 160MM/190MM 40MM PANEL RSCVL AND RSCVLC

RSC



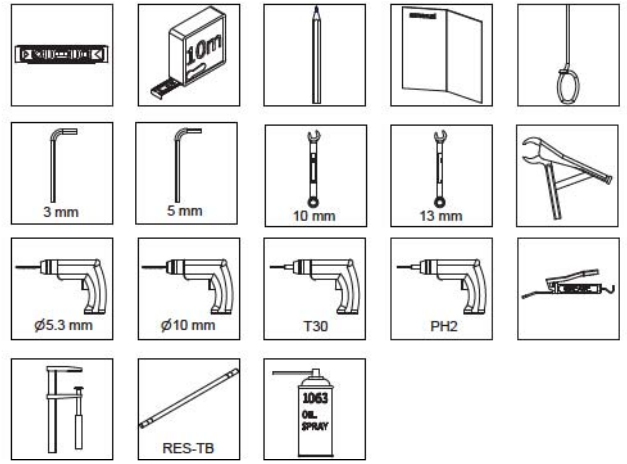
INSTALLATION / MAINTENANCE





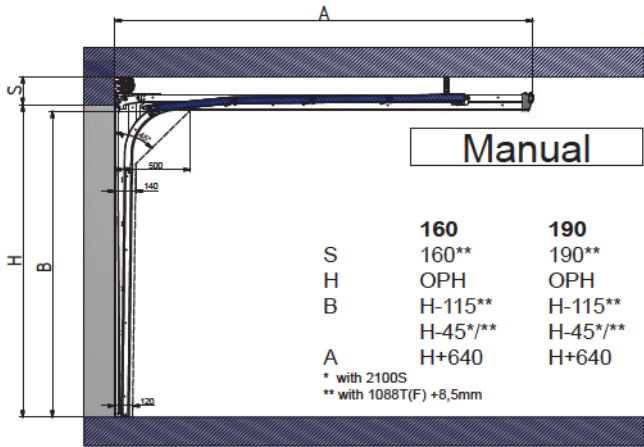
01 135 995 rev. 14-09-2016

1



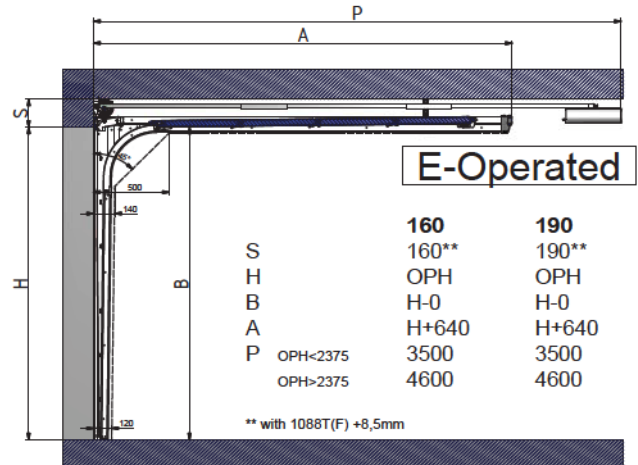
01 135 995 rev. 14-09-2016

2



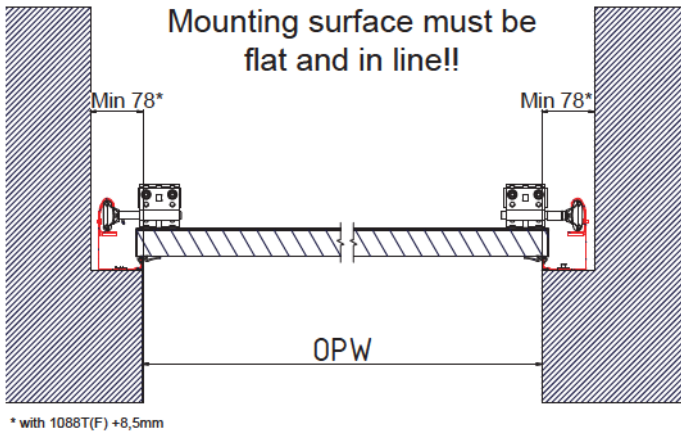
01 135 995 rev. 14-09-2016

3



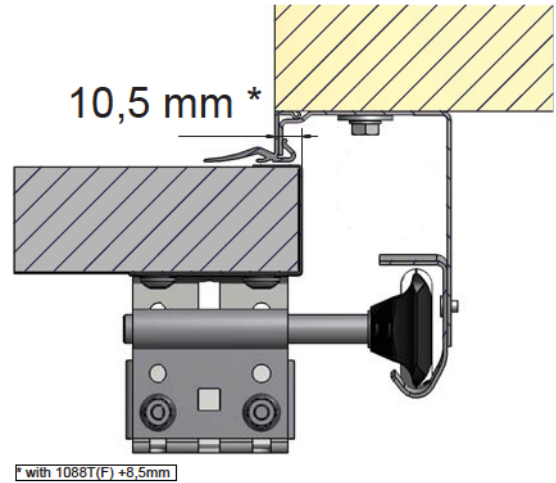
01 135 995 rev. 14-09-2016

4



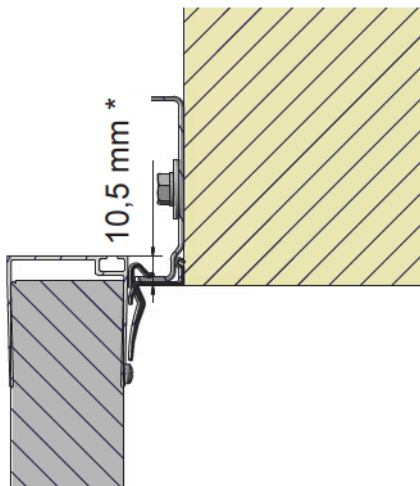
01 135 995 rev. 14-09-2016

5



01 135 995 rev. 14-09-2016

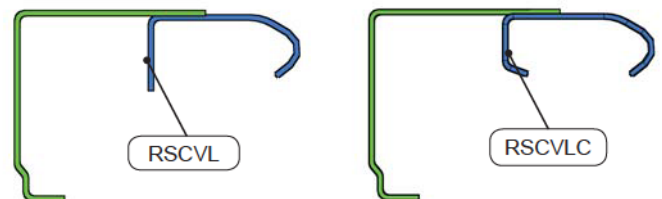
6



01 135 995 rev. 14-09-2016

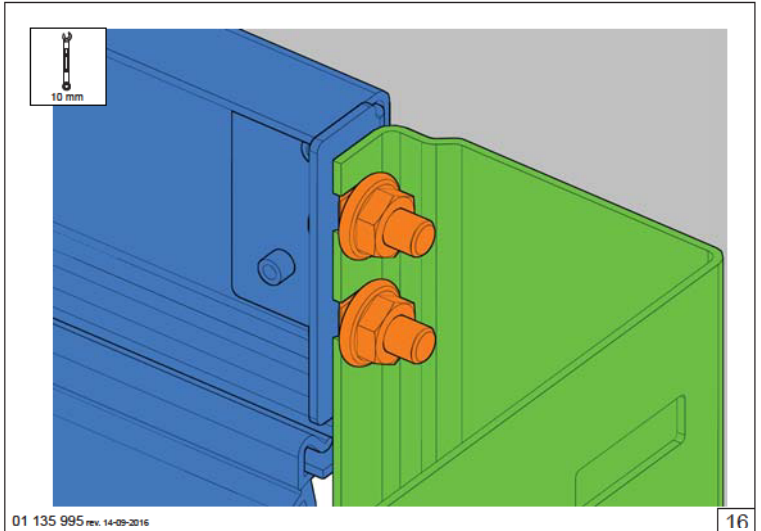
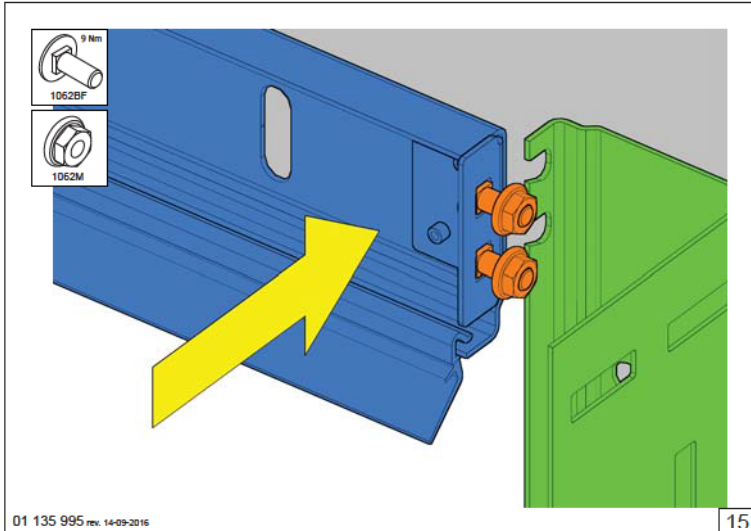
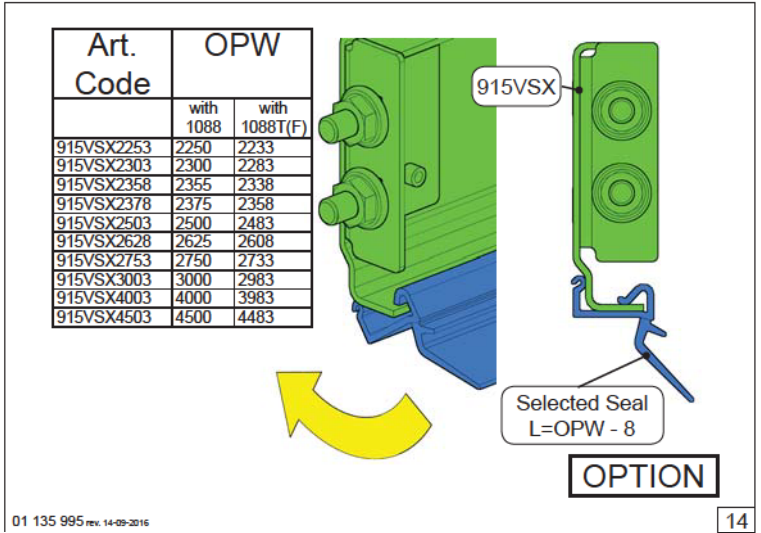
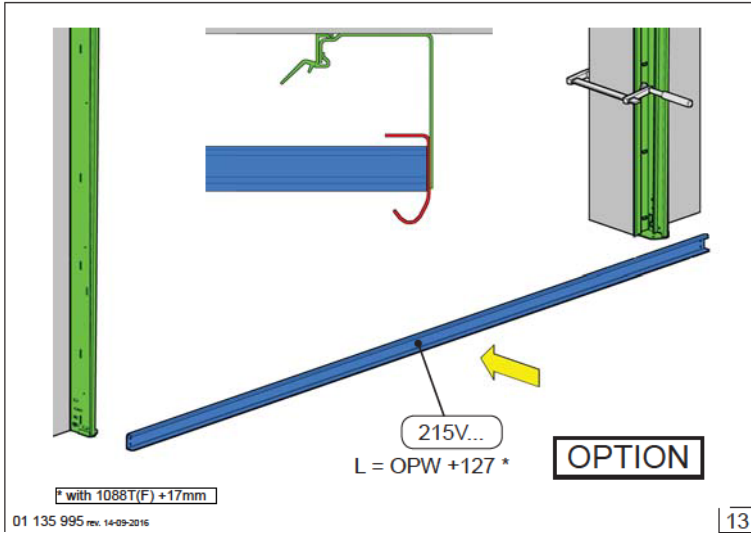
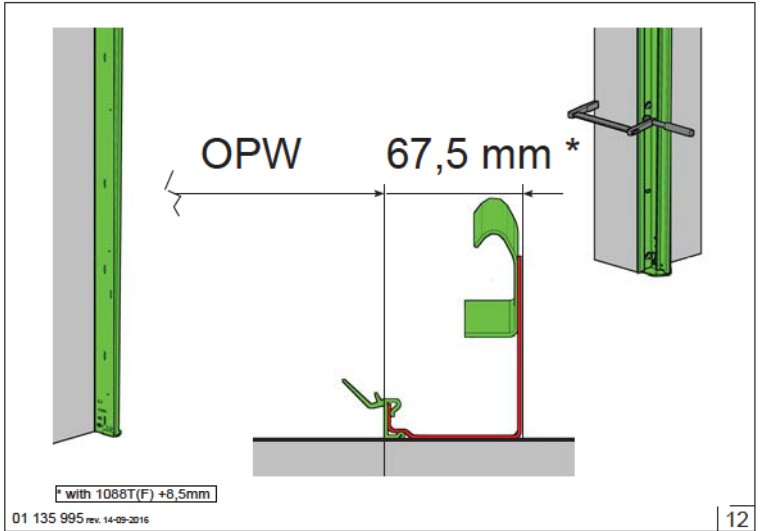
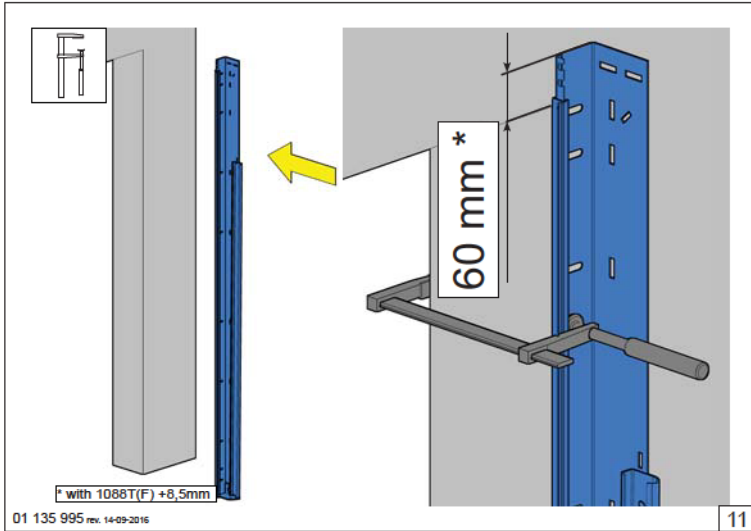
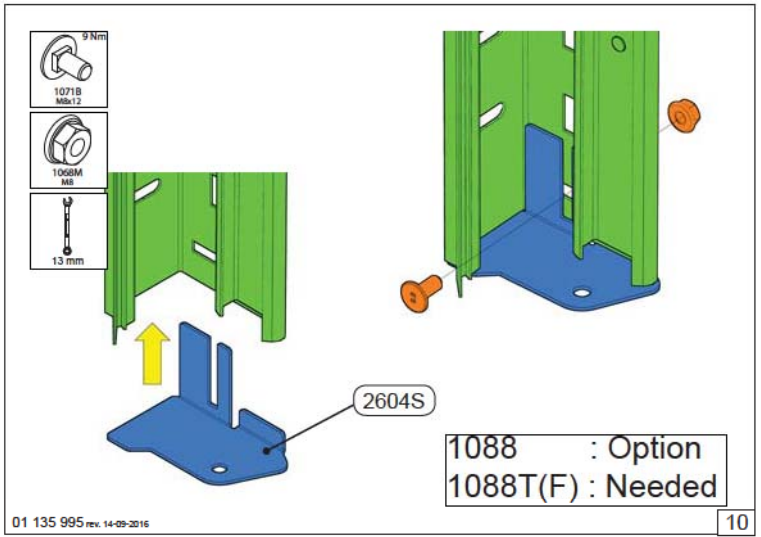
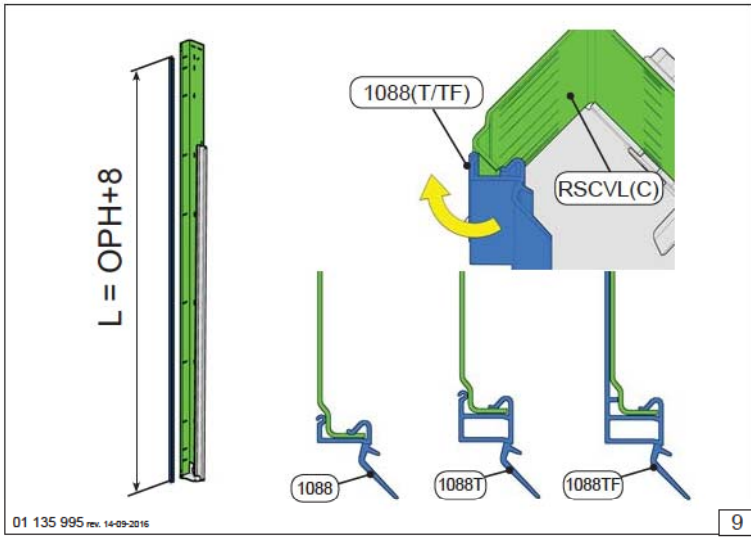
7

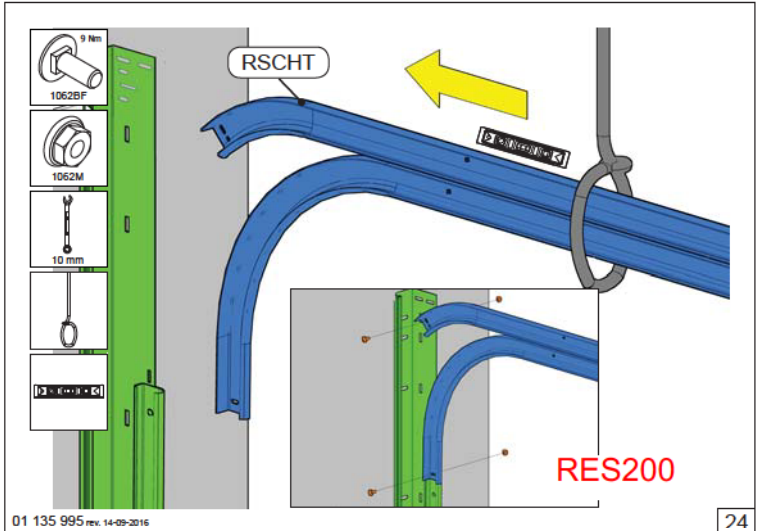
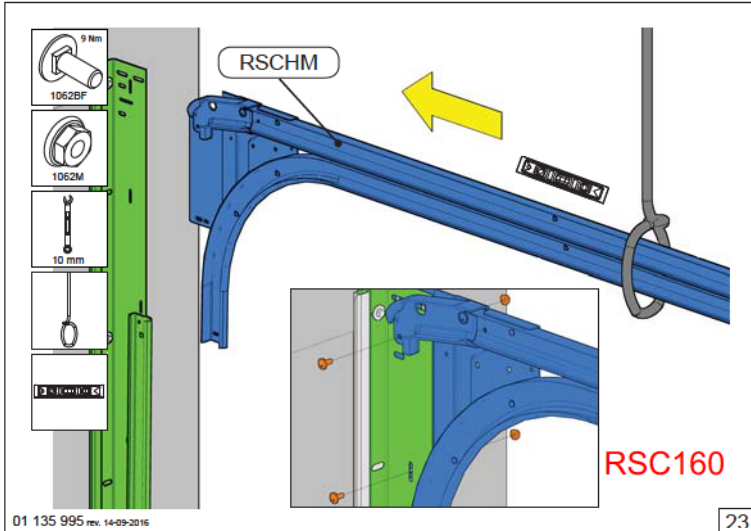
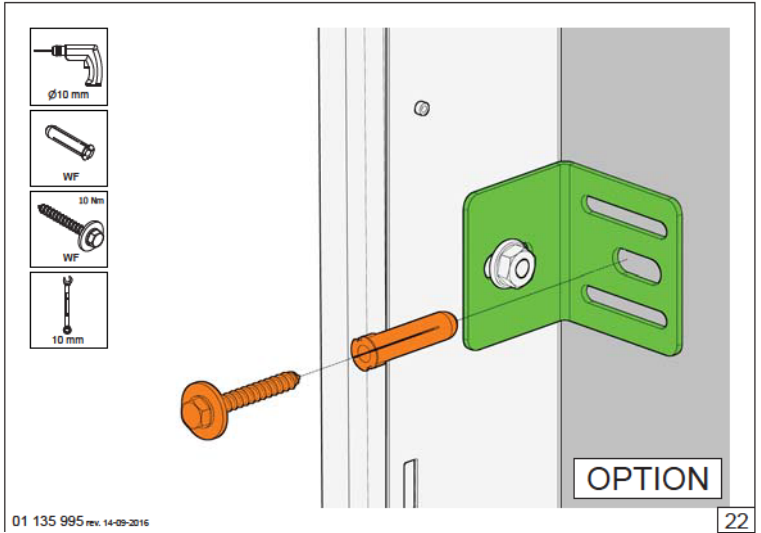
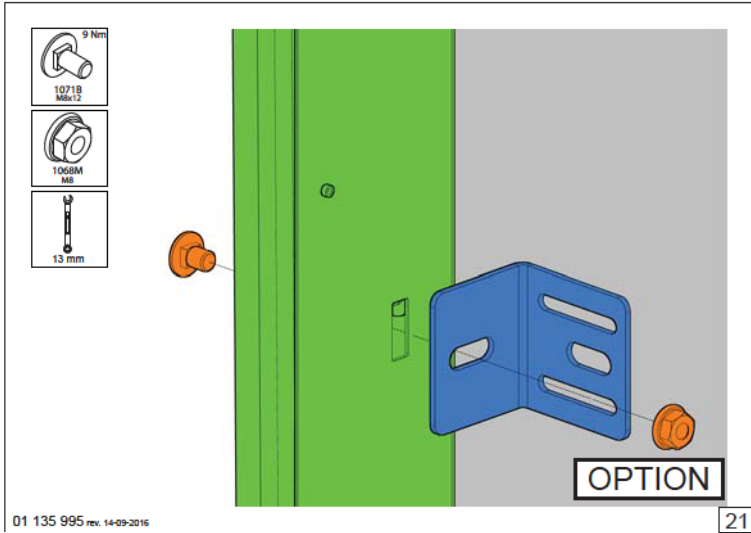
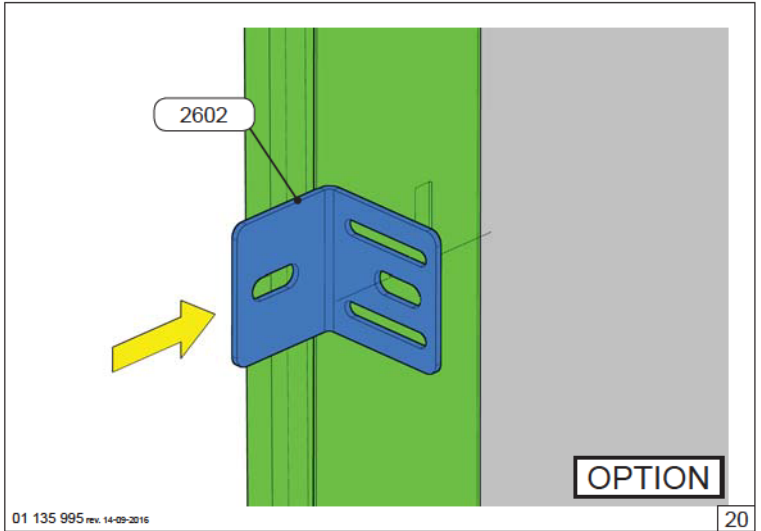
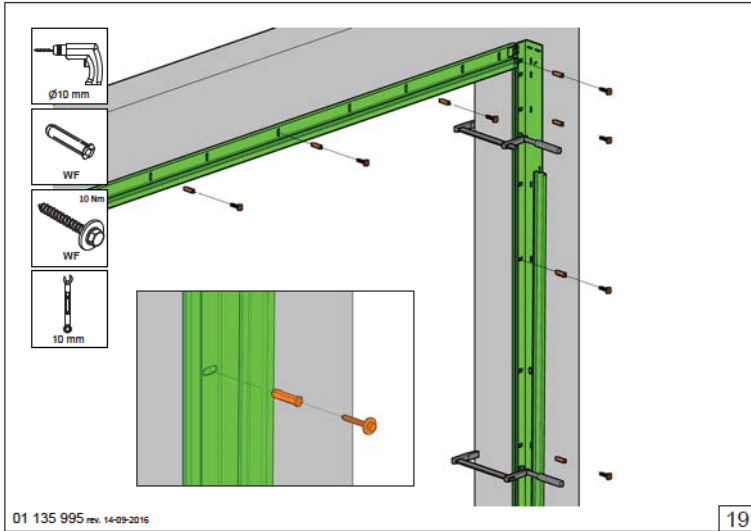
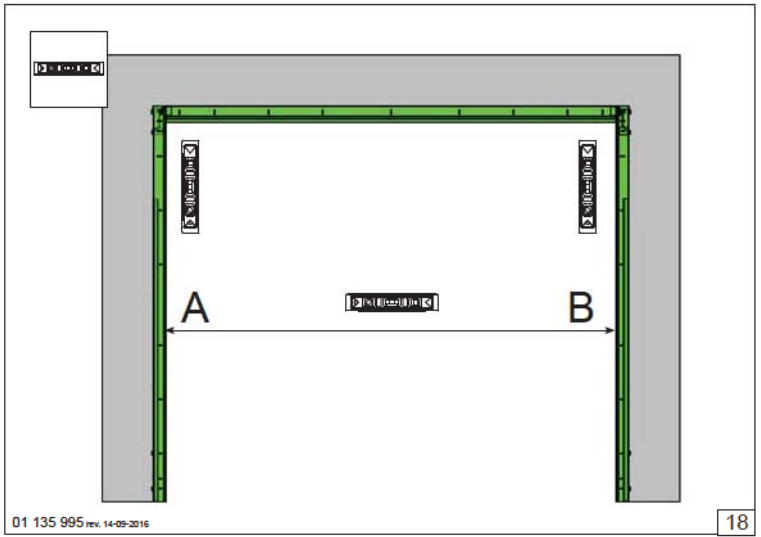
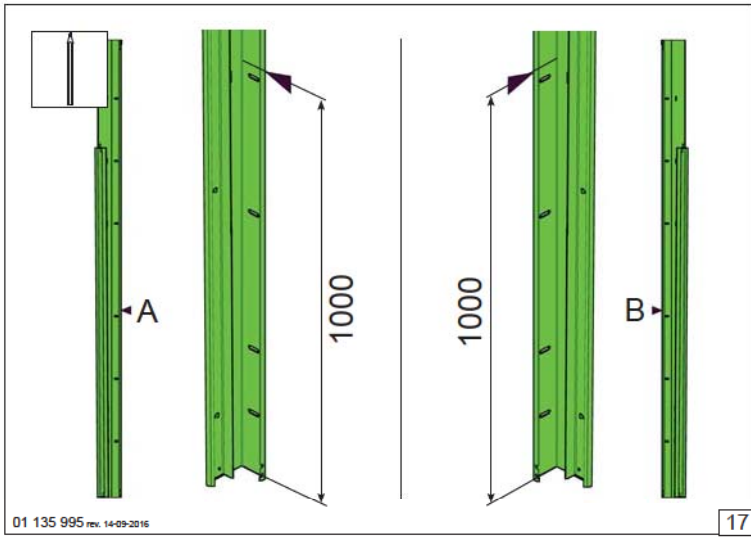
Vertical Trackset Options

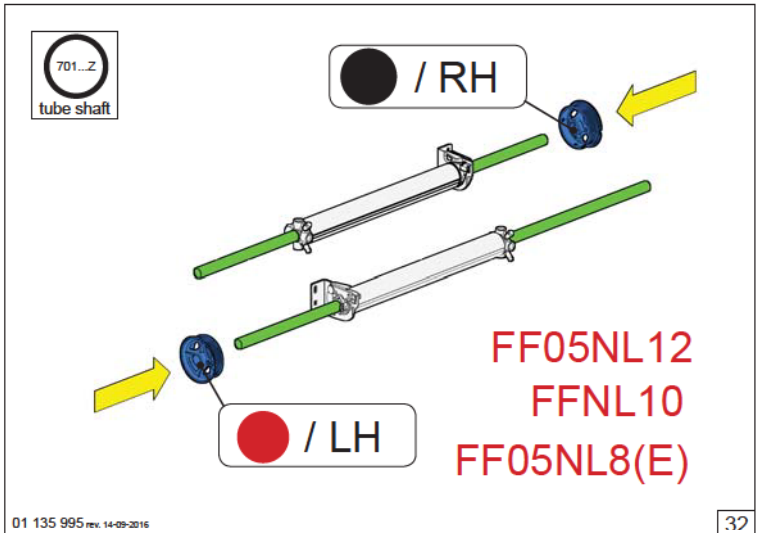
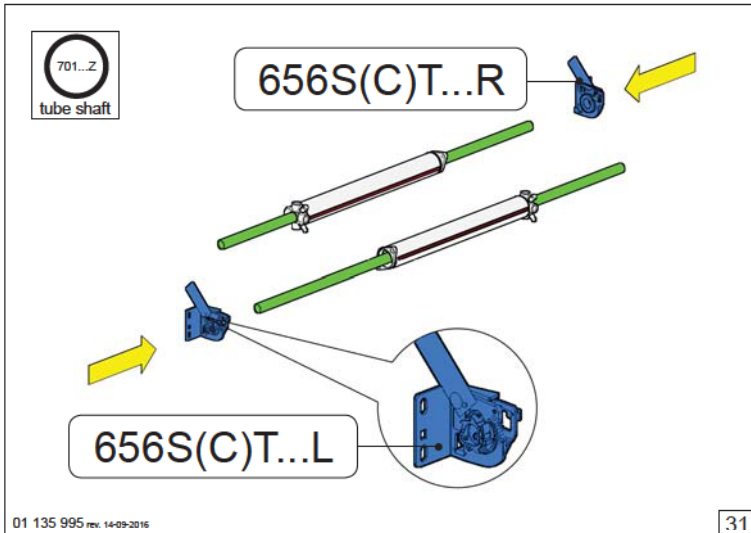
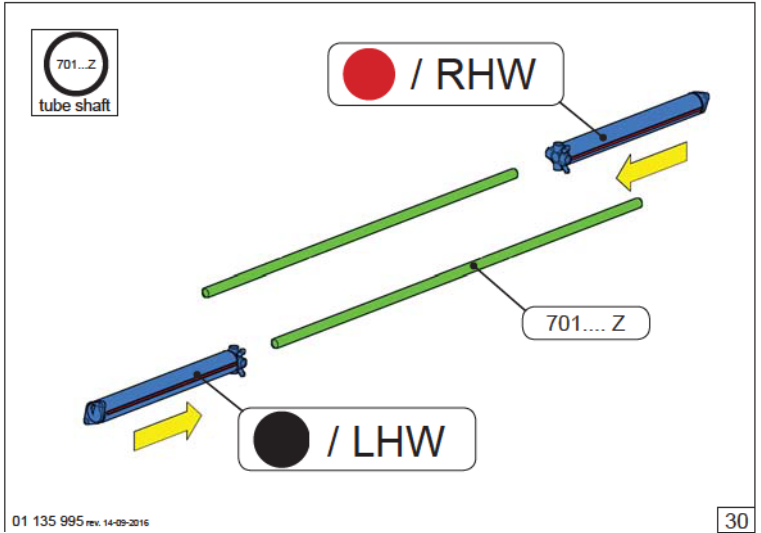
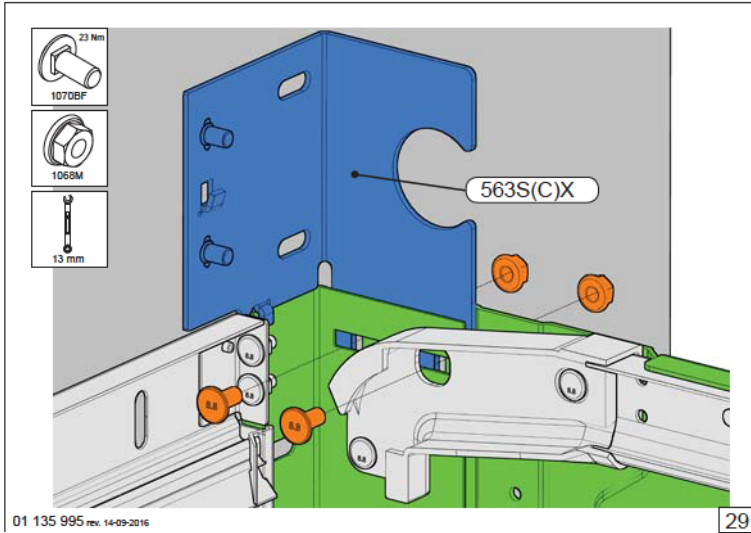
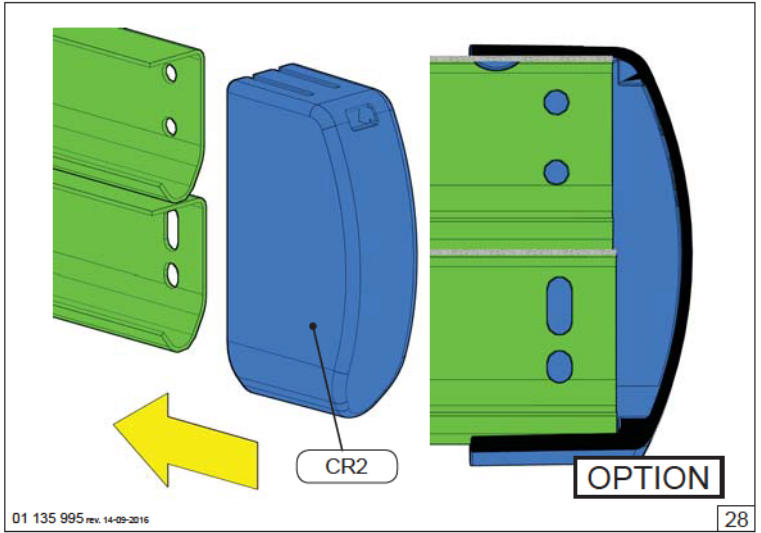
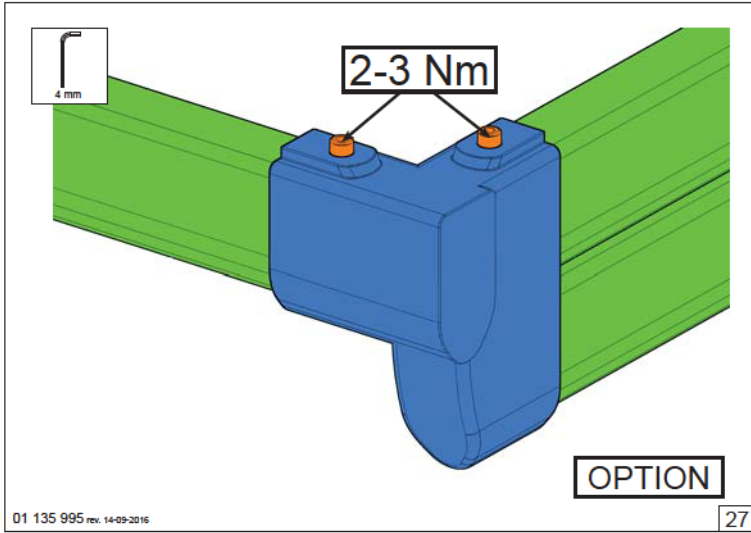
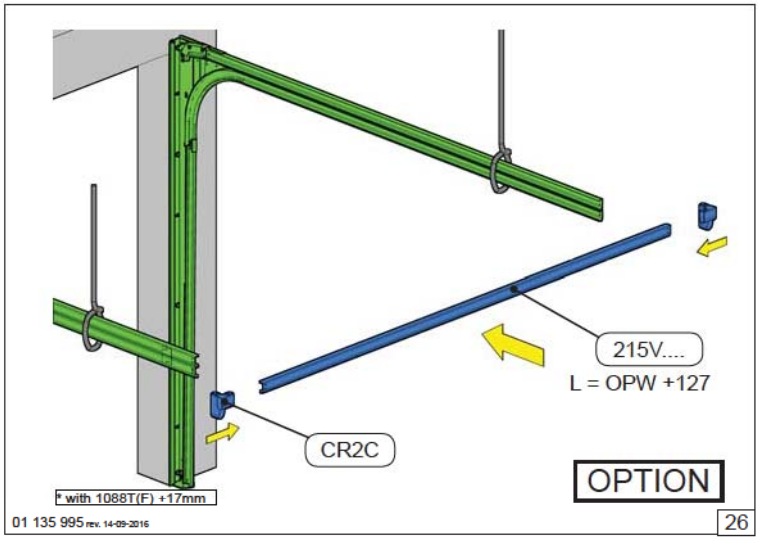
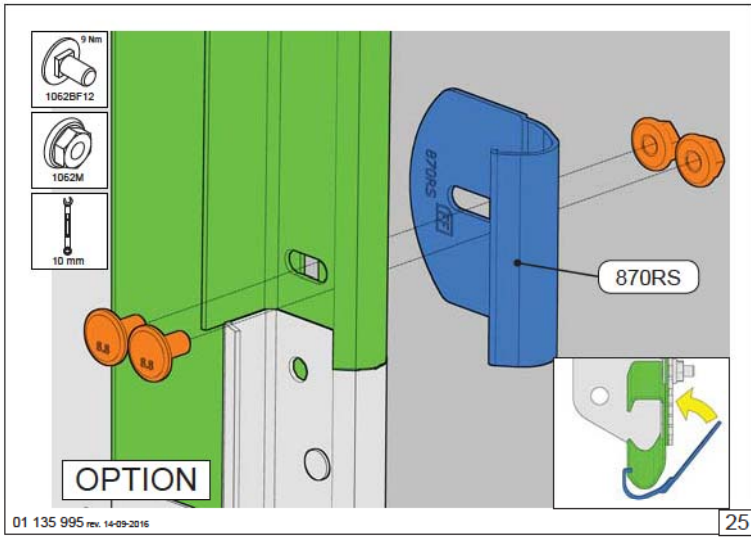


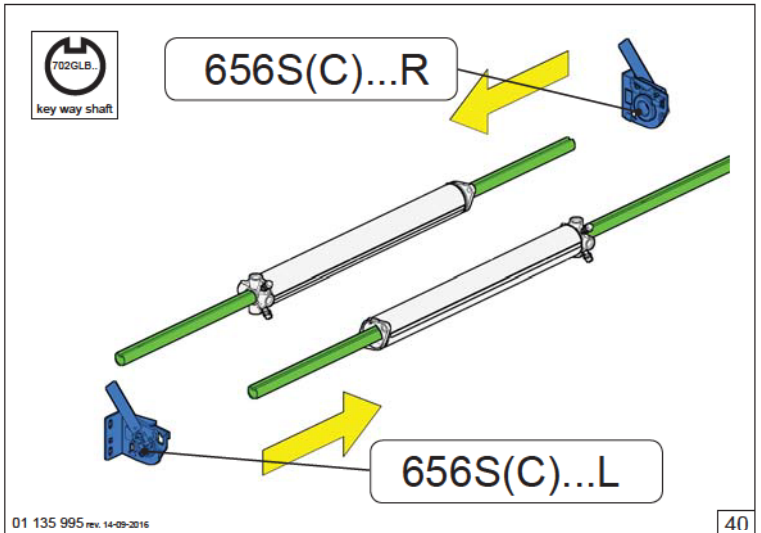
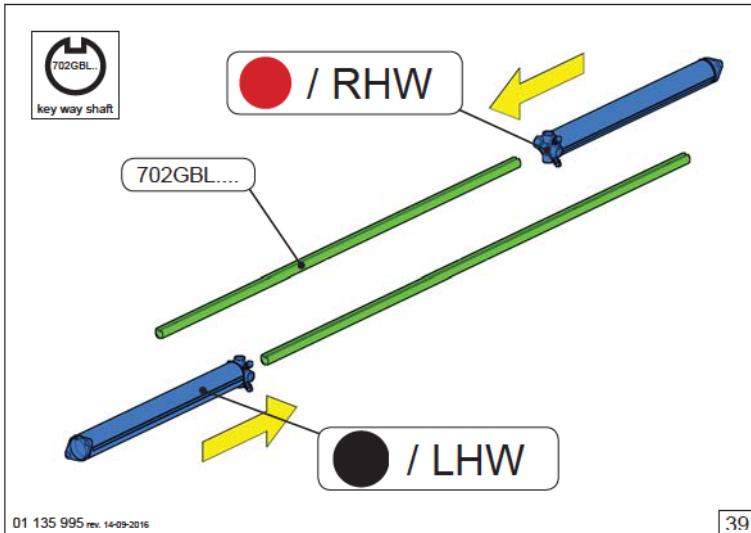
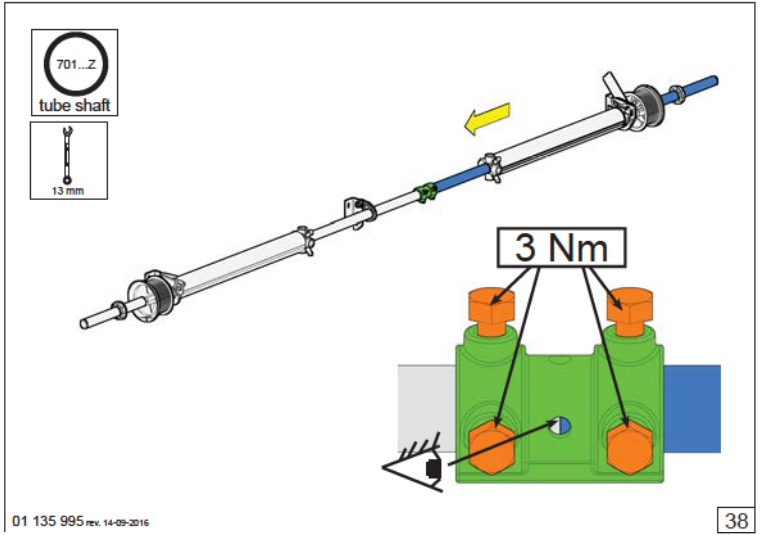
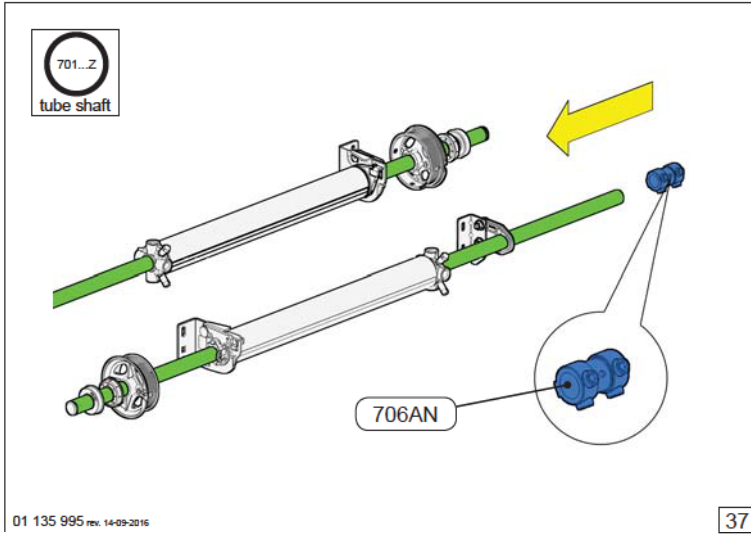
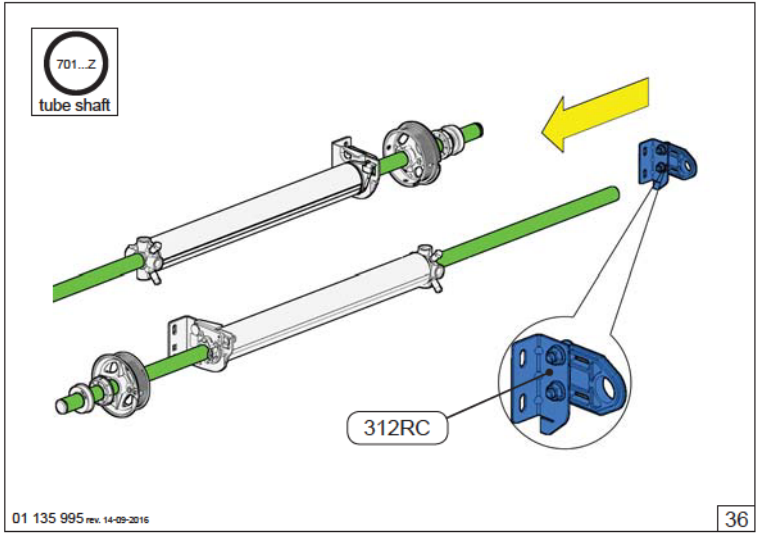
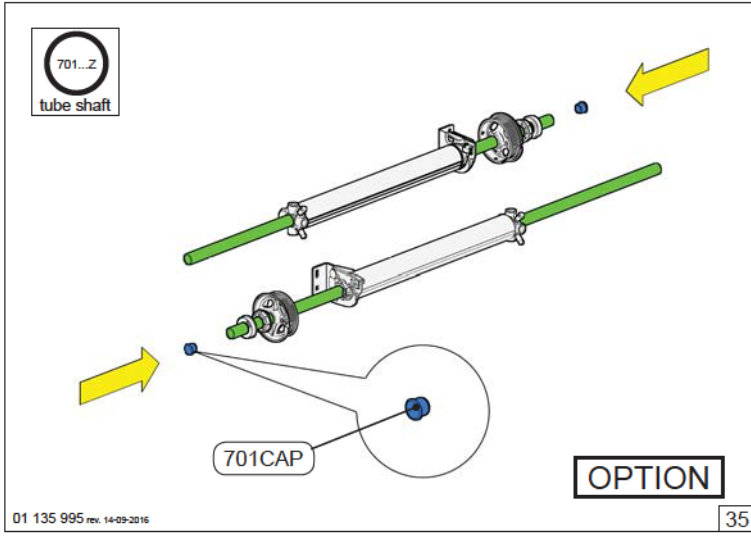
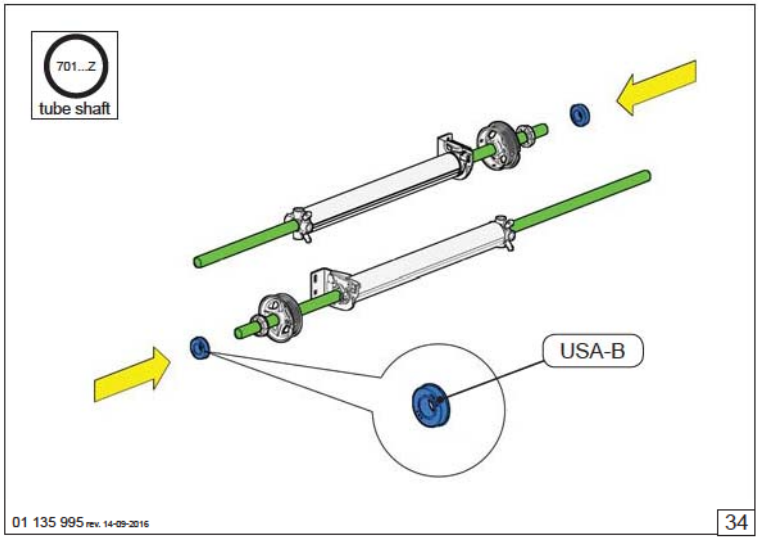
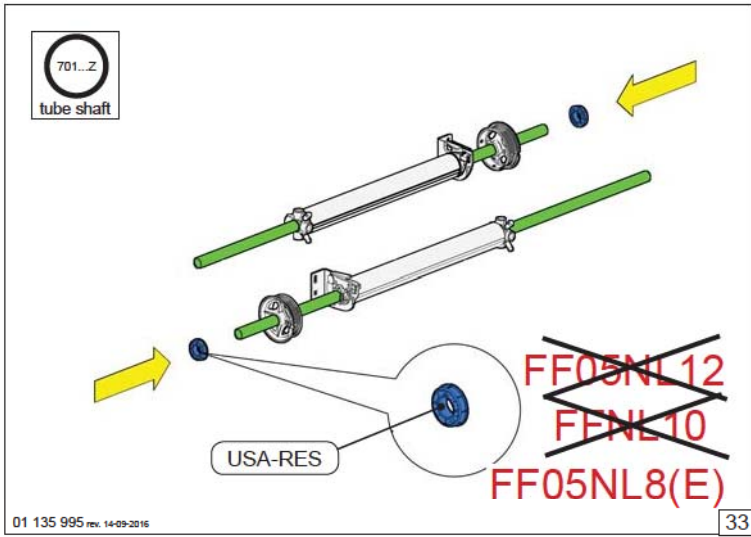
01 135 995 rev. 14-09-2016

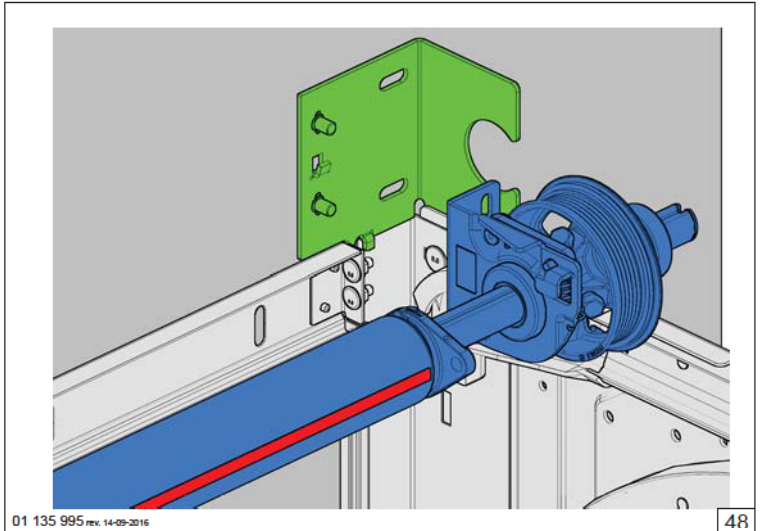
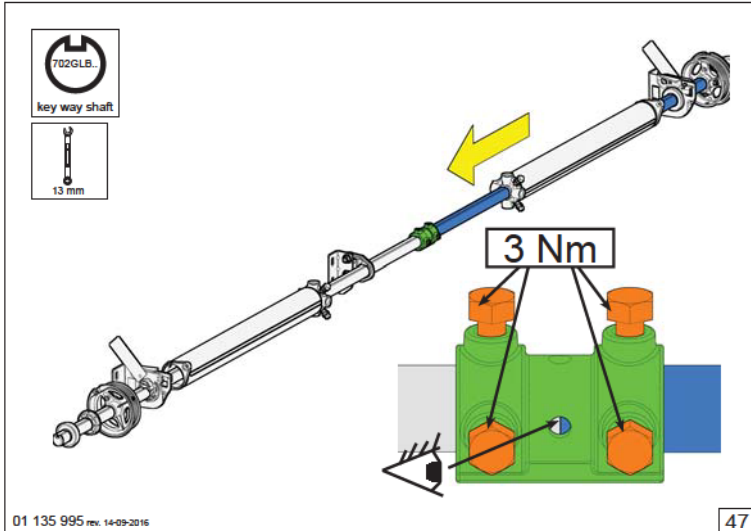
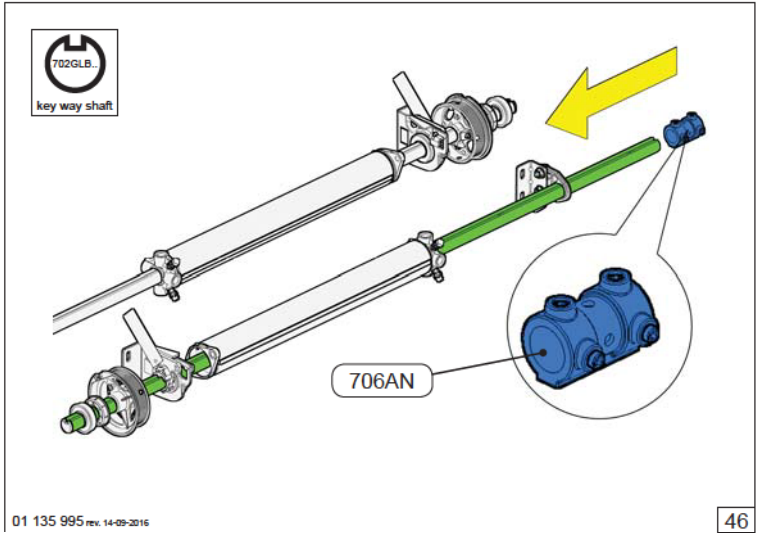
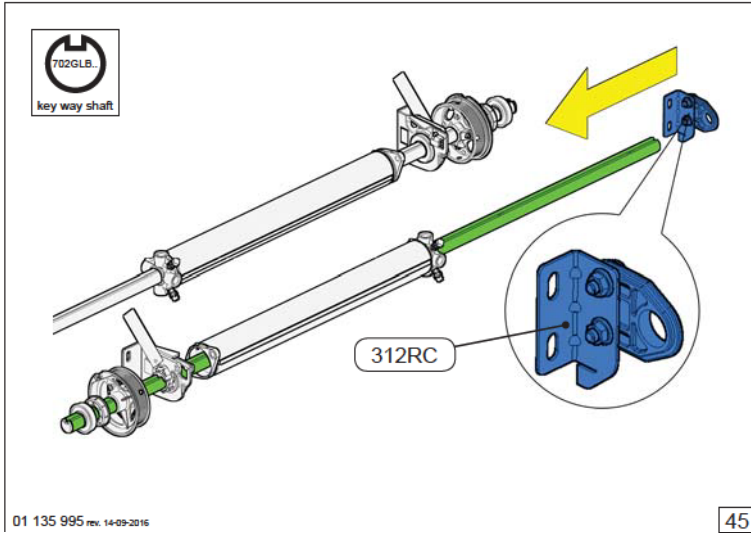
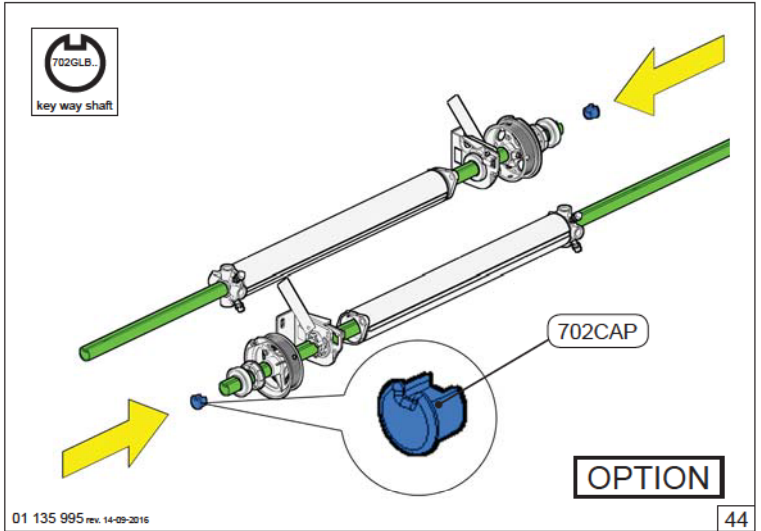
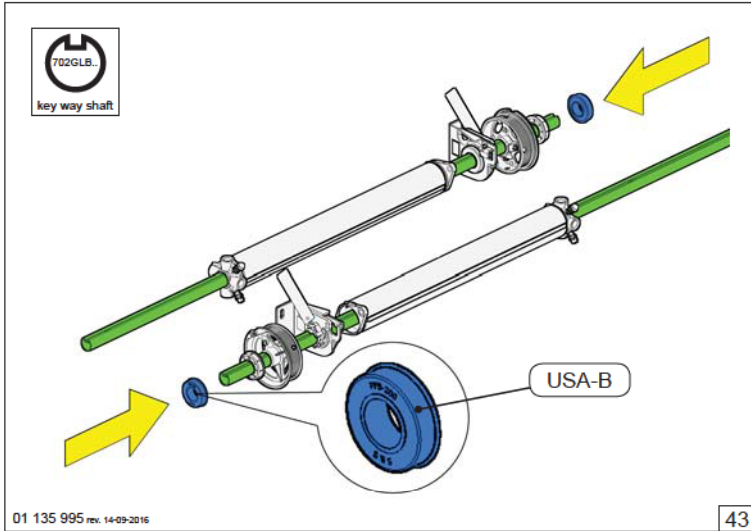
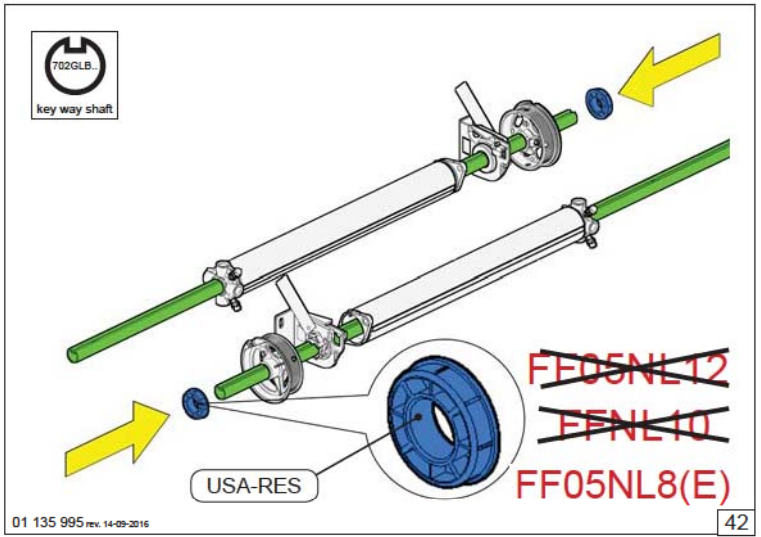
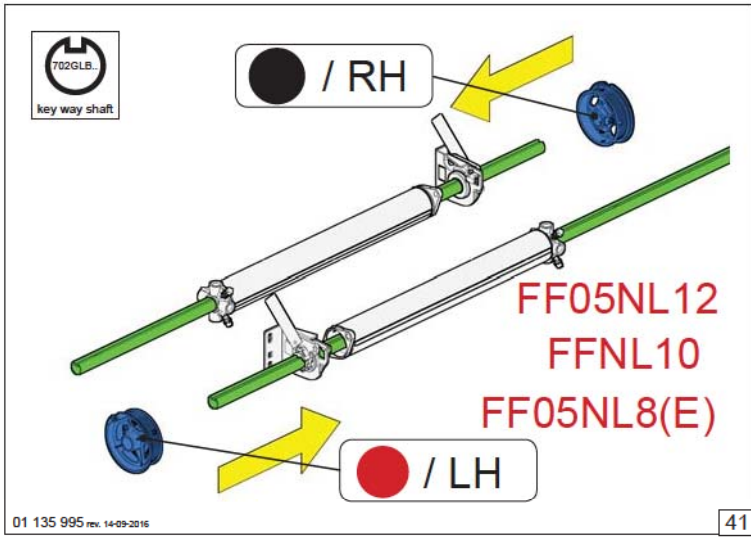
8

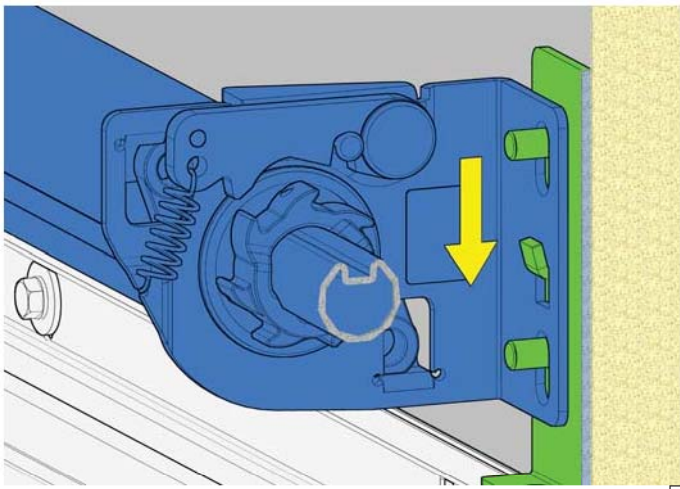






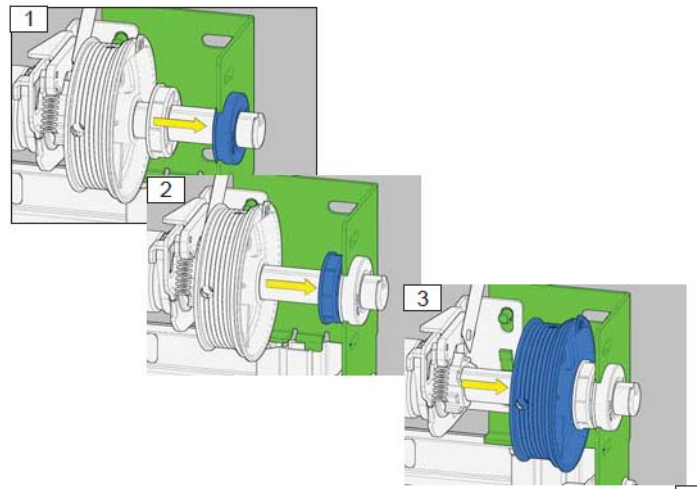






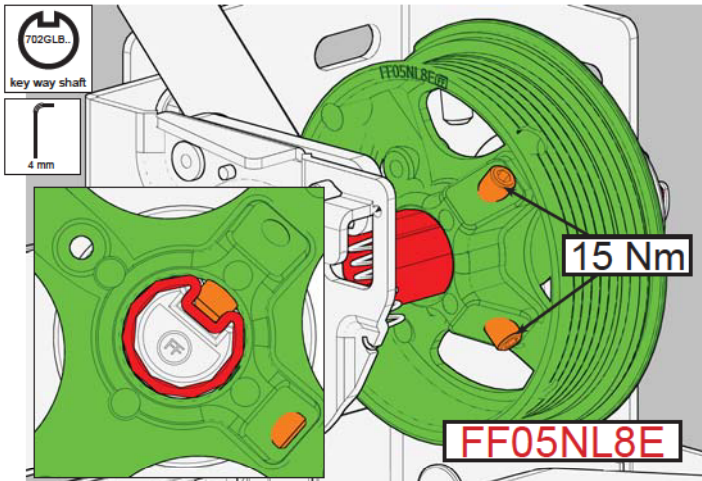
01 135 995 rev. 14-09-2016

49



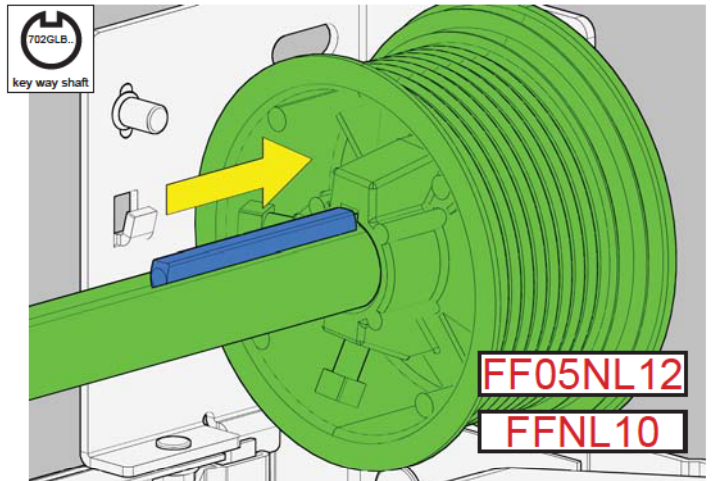
01 135 995 rev. 14-09-2016

50



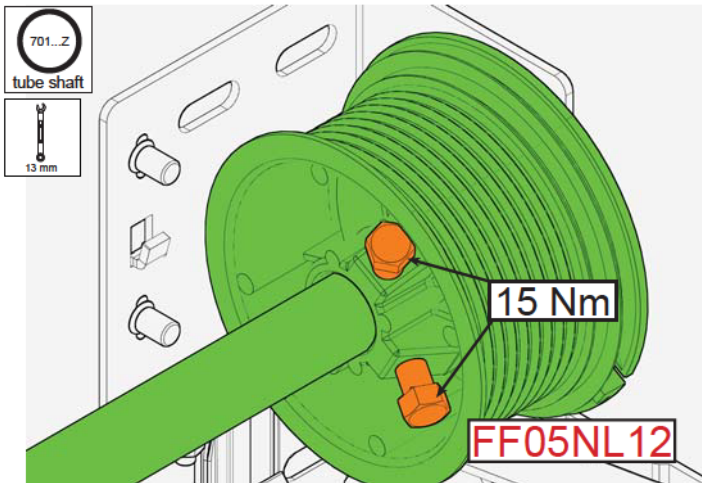
01 135 995 rev. 14-09-2016

51



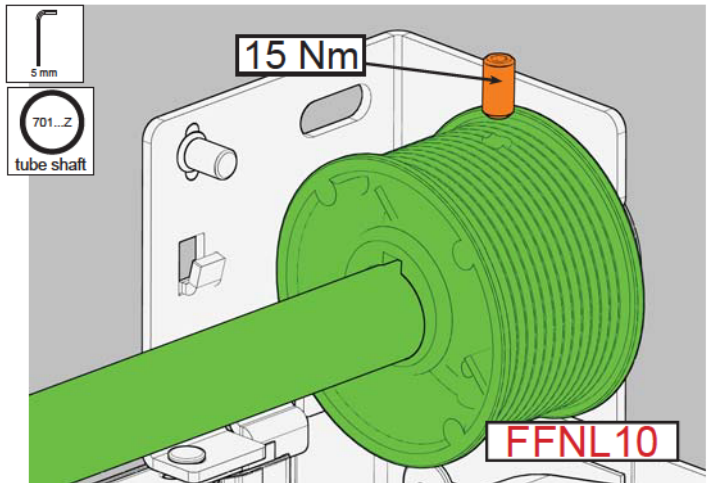
01 135 995 rev. 14-09-2016

52



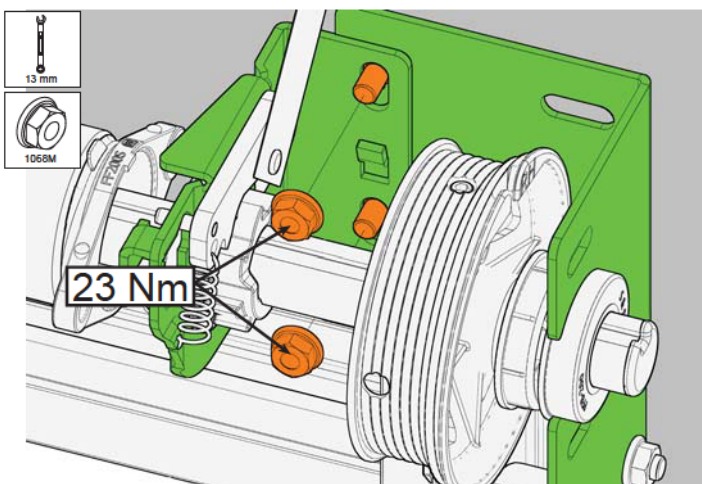
01 135 995 rev. 14-09-2016

53



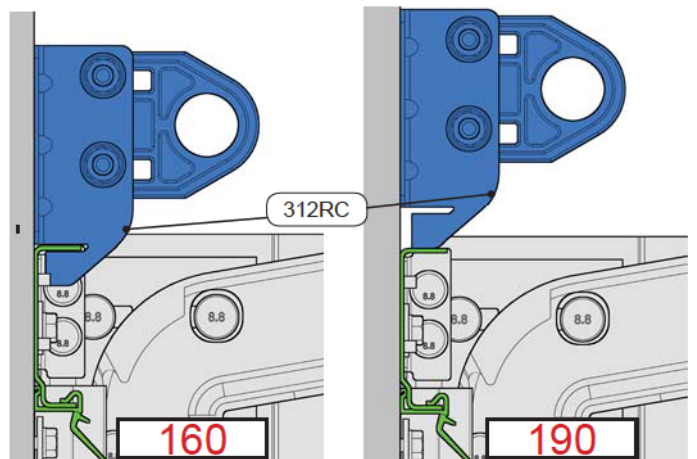
01 135 995 rev. 14-09-2016

54



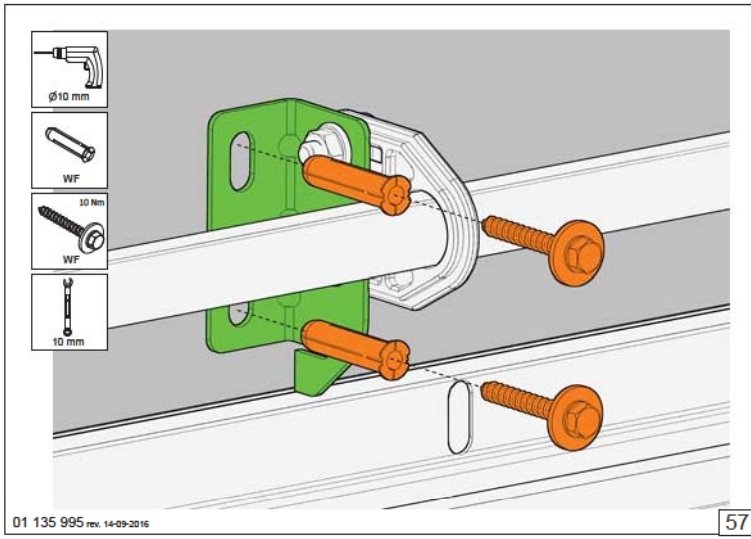
01 135 995 rev. 14-09-2016

55



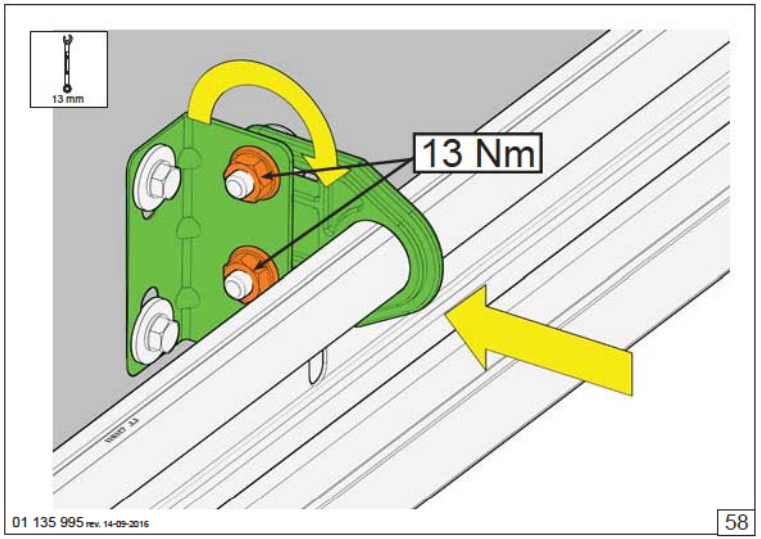
01 135 995 rev. 14-09-2016

56



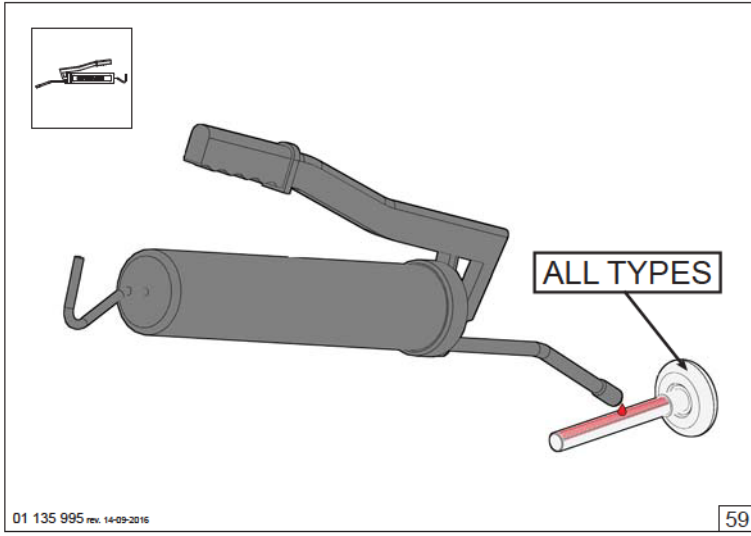
01 135 995 rev. 14-09-2016

57



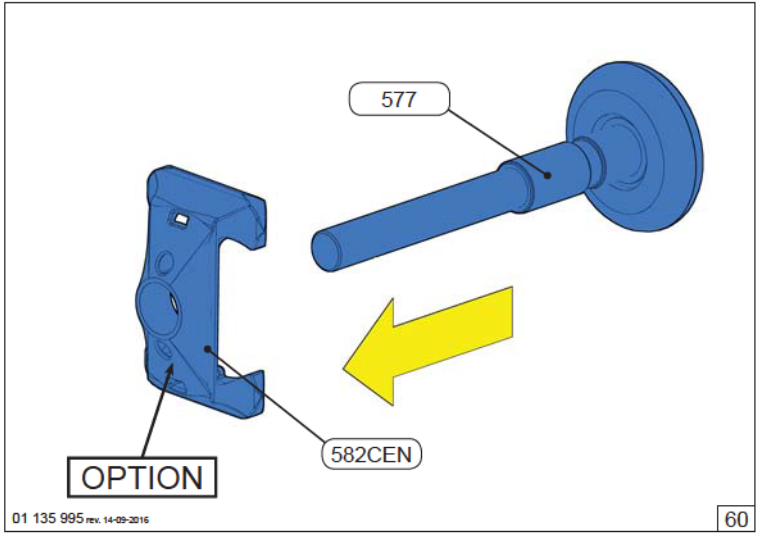
01 135 995 rev. 14-09-2016

58



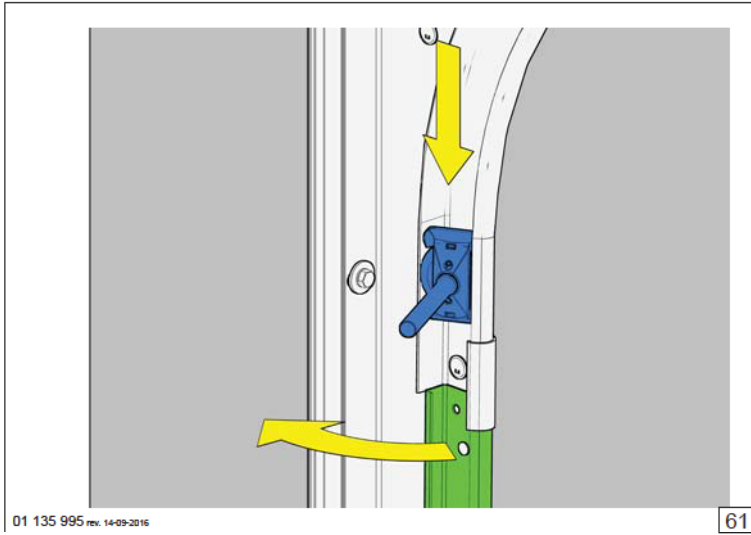
01 135 995 rev. 14-09-2016

59



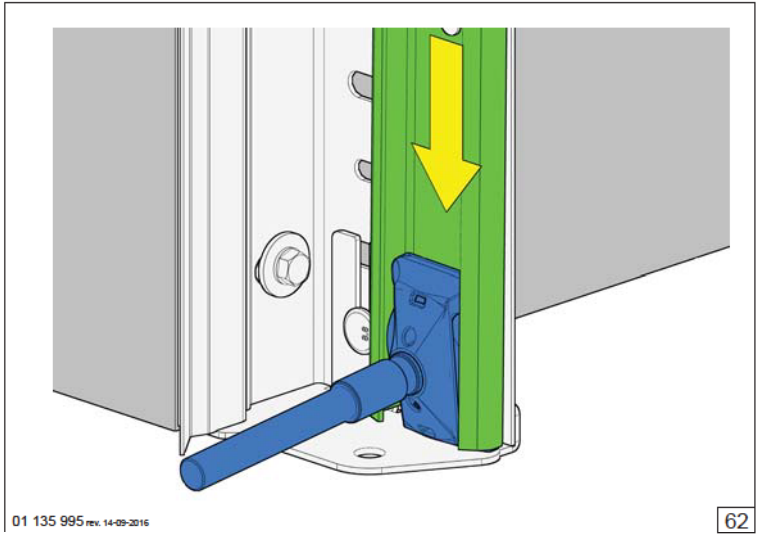
01 135 995 rev. 14-09-2016

60



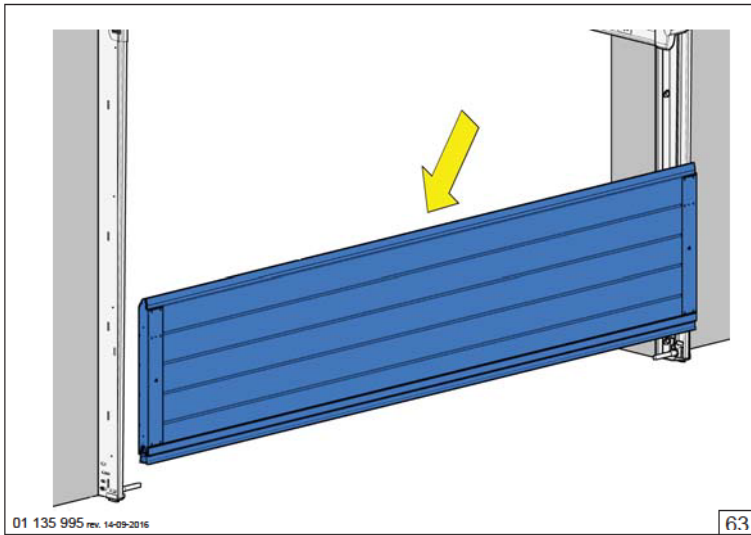
01 135 995 rev. 14-09-2016

61



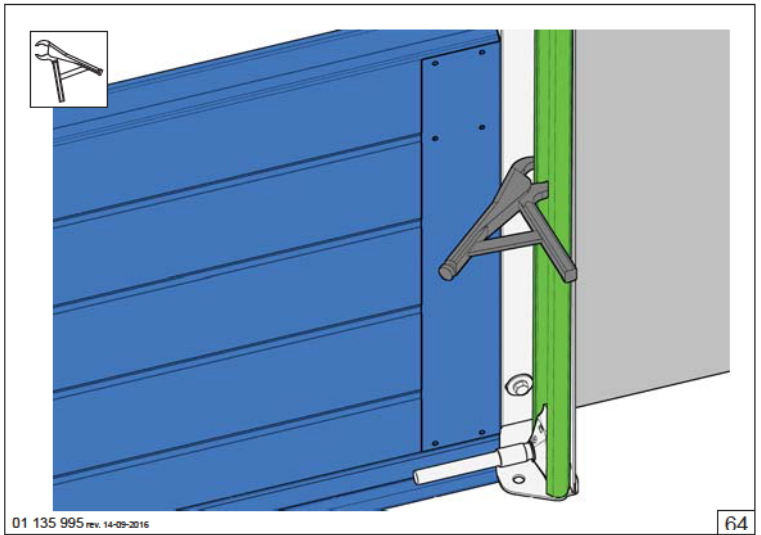
01 135 995 rev. 14-09-2016

62



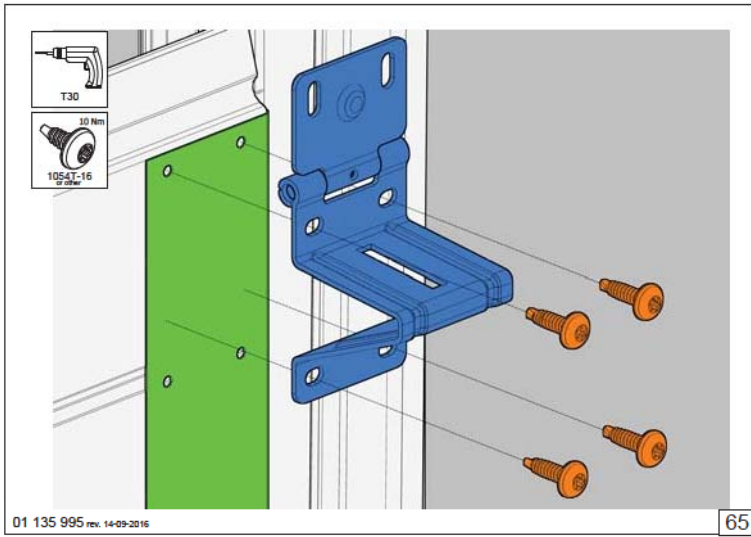
01 135 995 rev. 14-09-2016

63

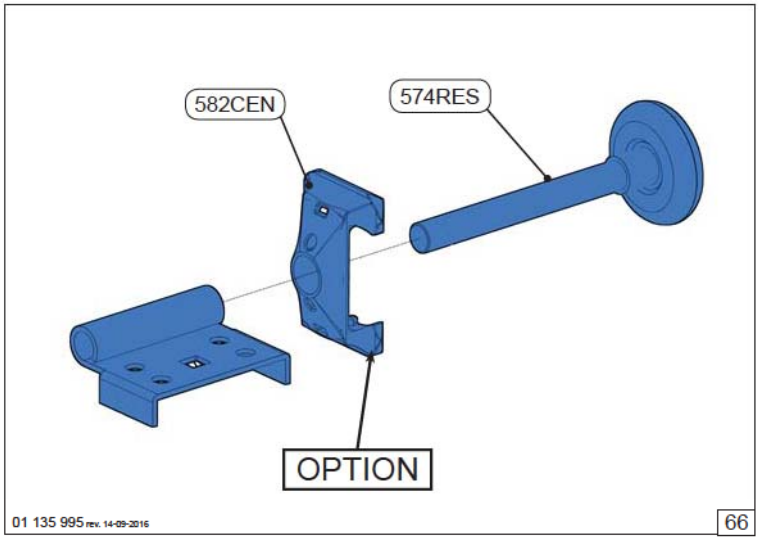


01 135 995 rev. 14-09-2016

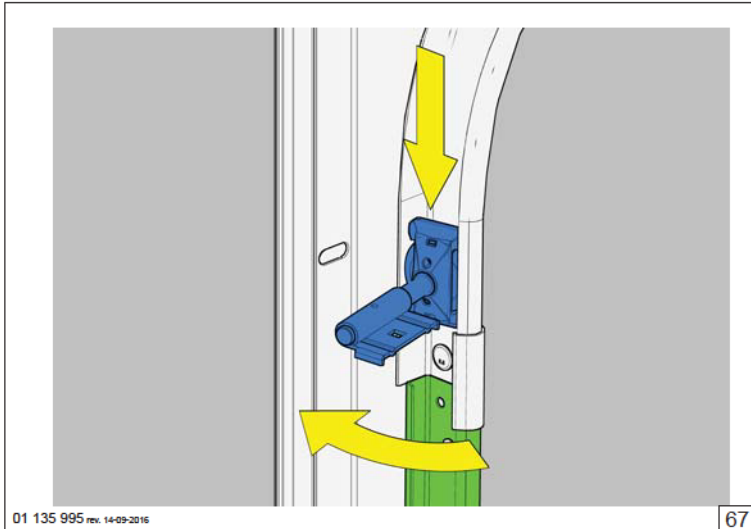
64



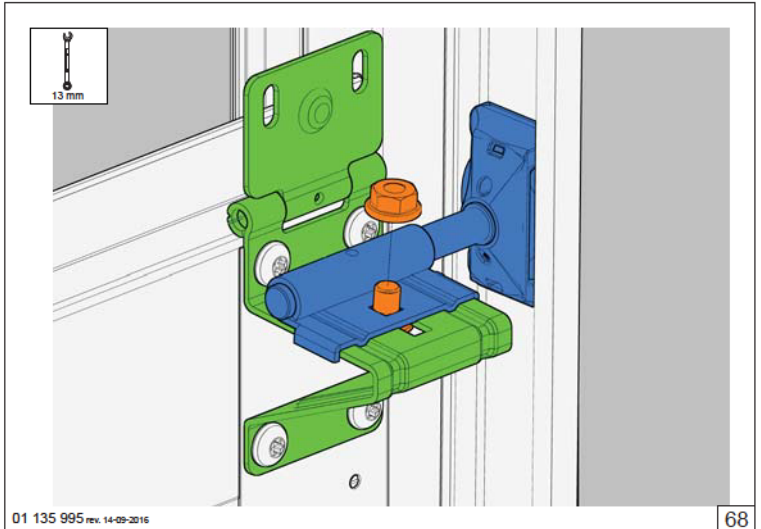
65



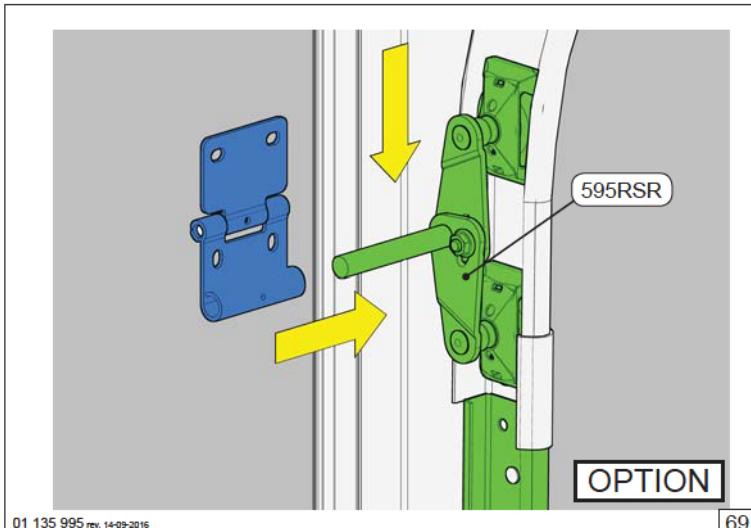
66



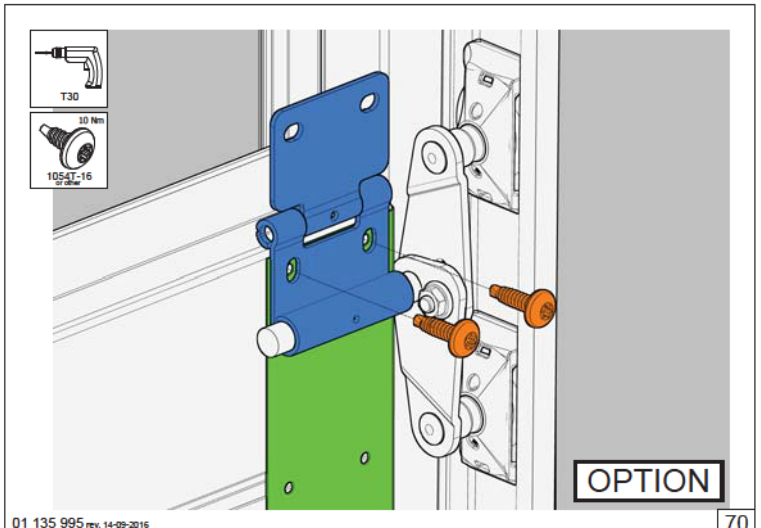
67



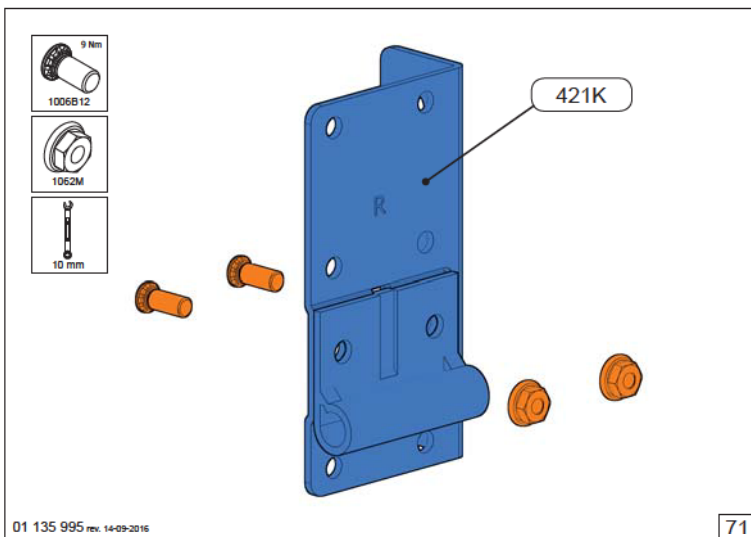
68



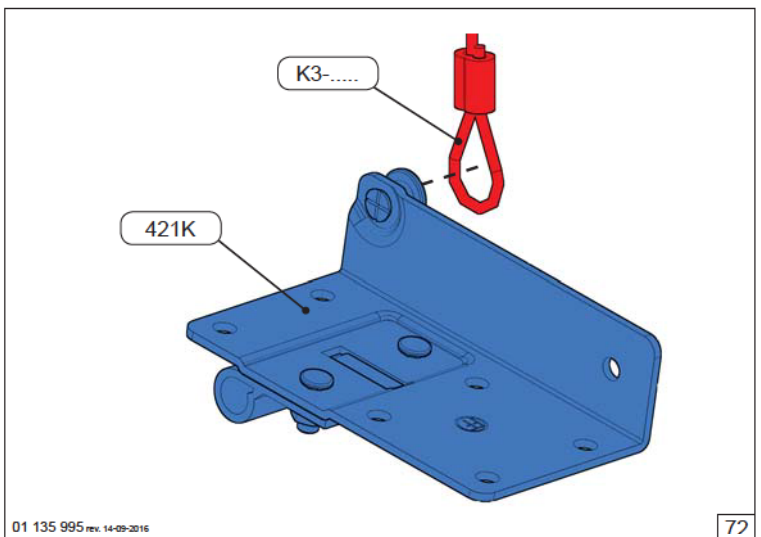
69



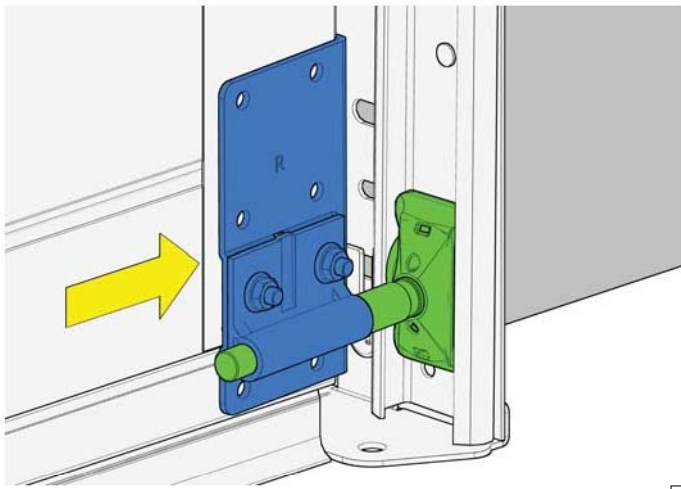
70



71

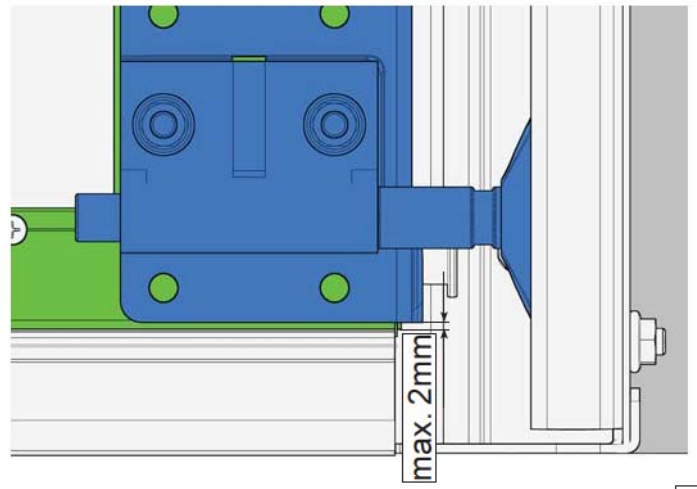


72



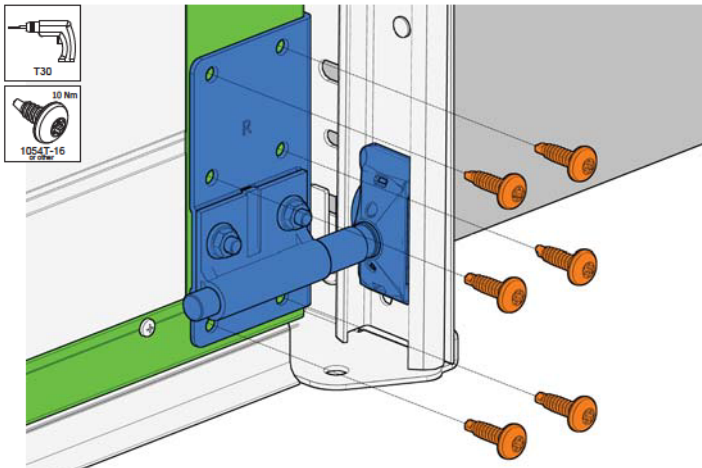
01 135 995 rev. 14-09-2016

73



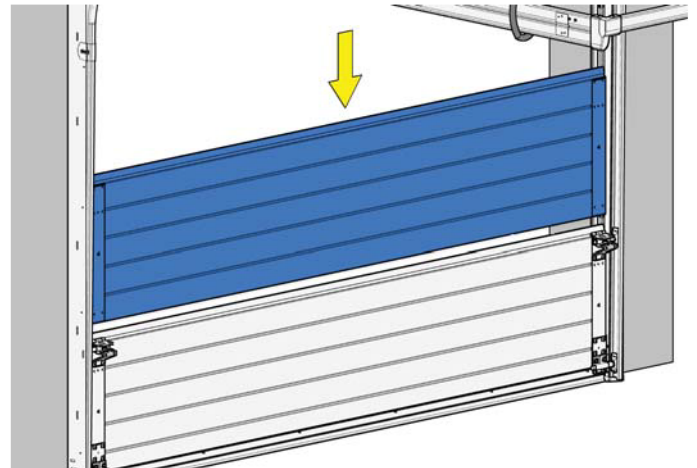
01 135 995 rev. 14-09-2016

74



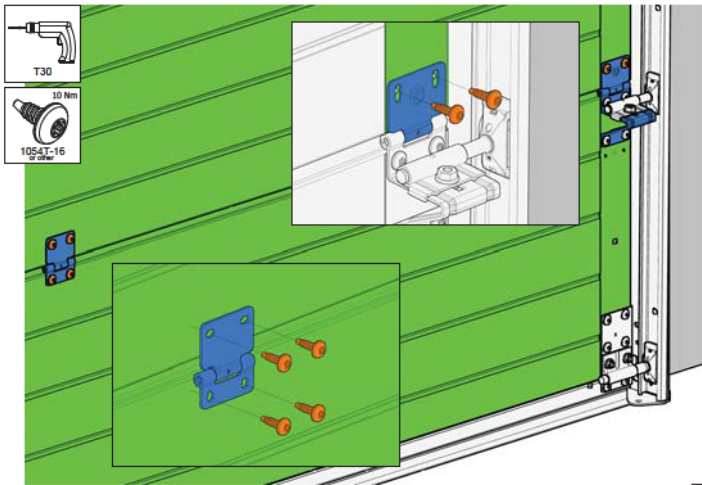
01 135 995 rev. 14-09-2016

75



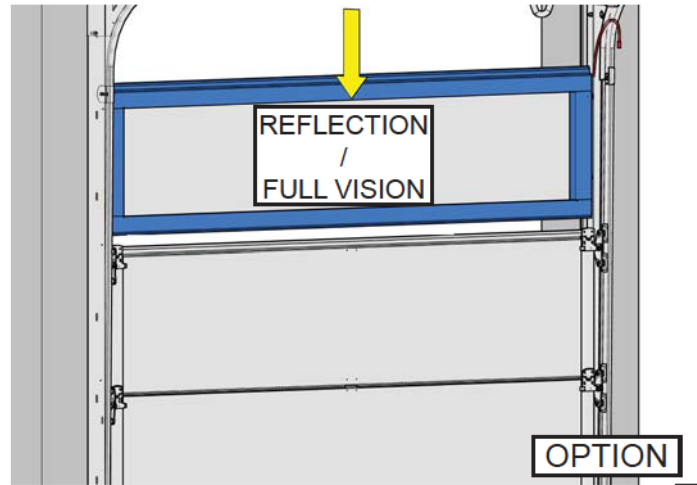
01 135 995 rev. 14-09-2016

76



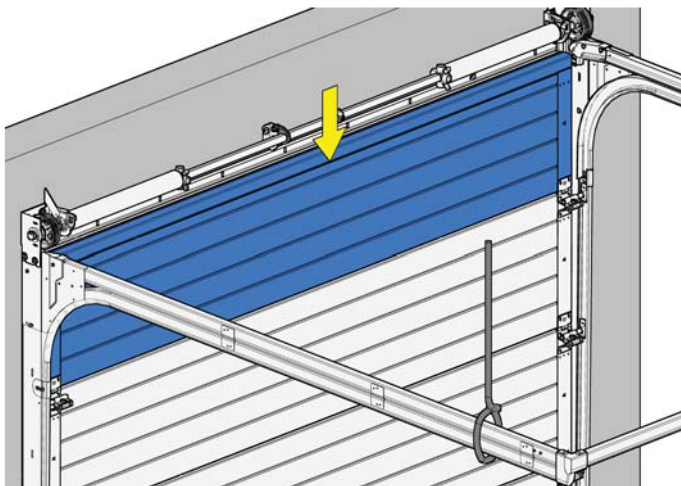
01 135 995 rev. 14-09-2016

77



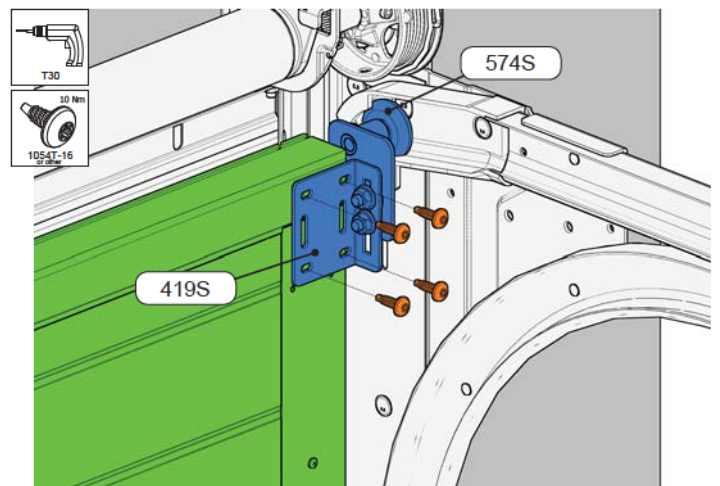
01 135 995 rev. 14-09-2016

78



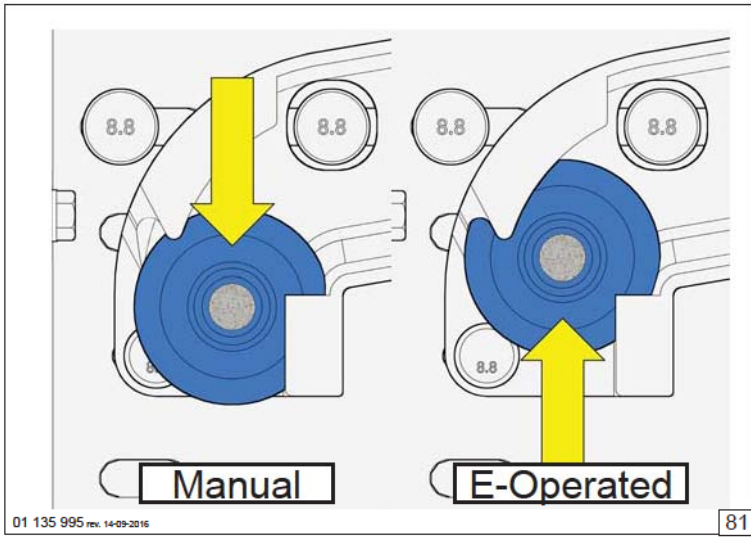
01 135 995 rev. 14-09-2016

79



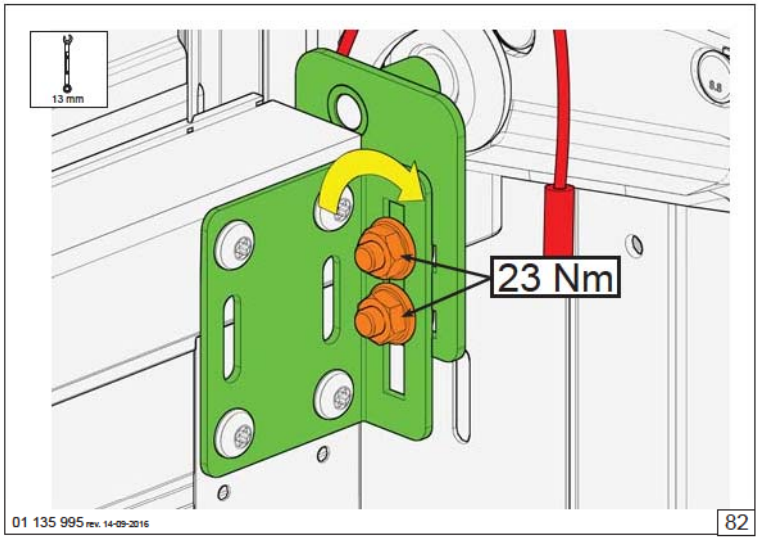
01 135 995 rev. 14-09-2016

80



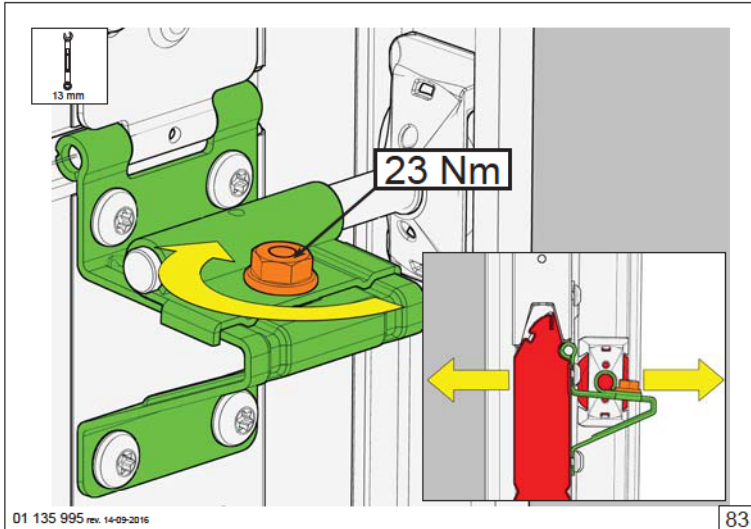
01 135 995 rev. 14-09-2016

81



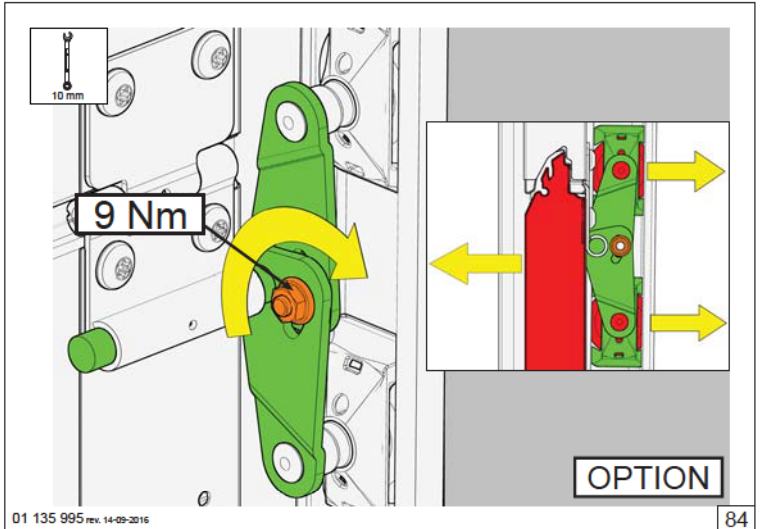
01 135 995 rev. 14-09-2016

82



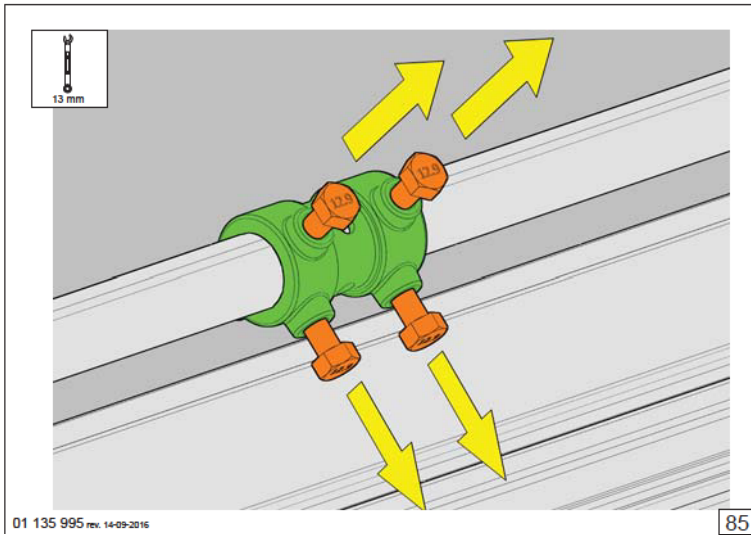
01 135 995 rev. 14-09-2016

83



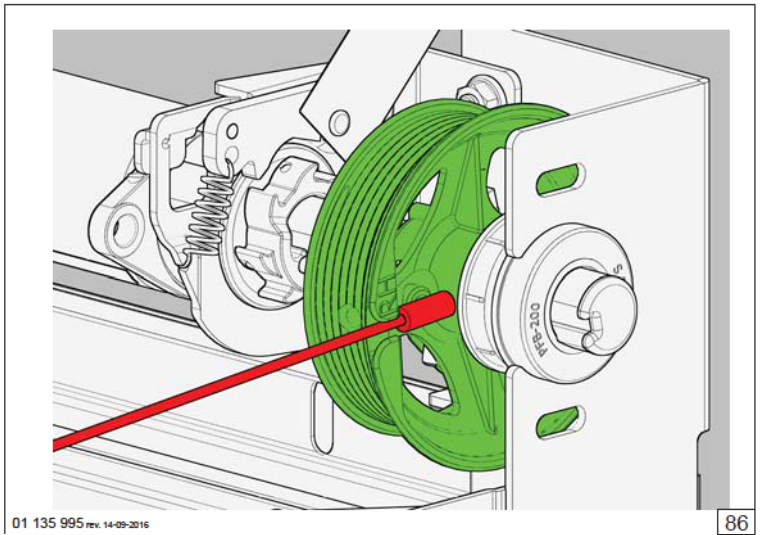
01 135 995 rev. 14-09-2016

84



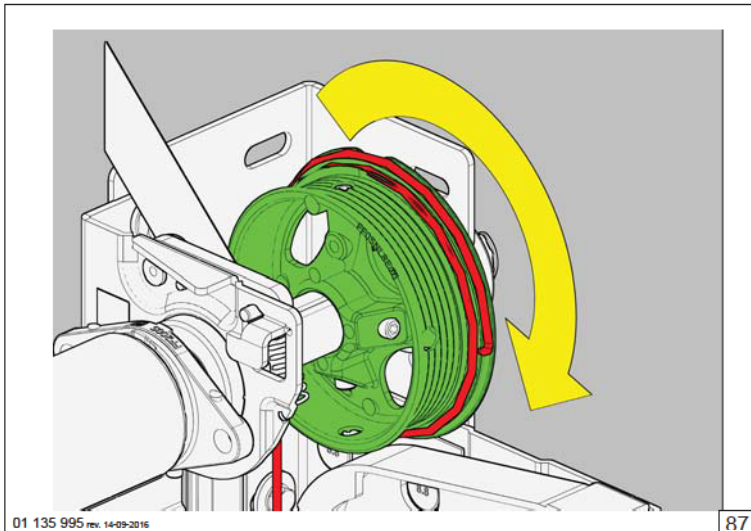
01 135 995 rev. 14-09-2016

85



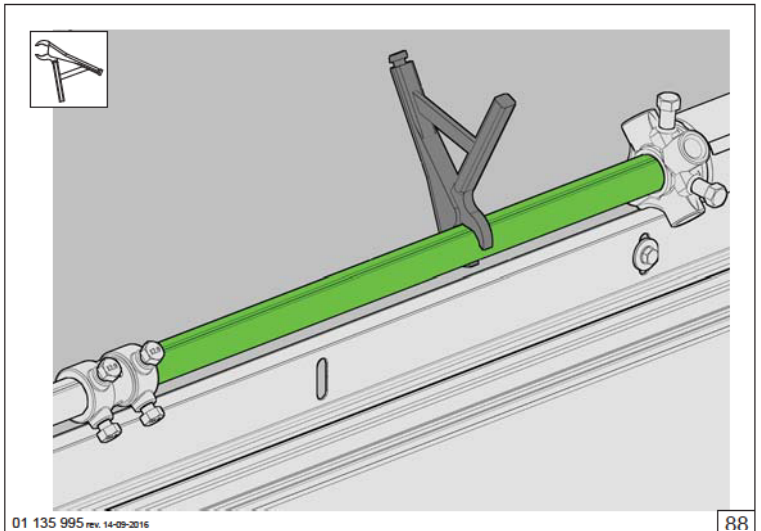
01 135 995 rev. 14-09-2016

86



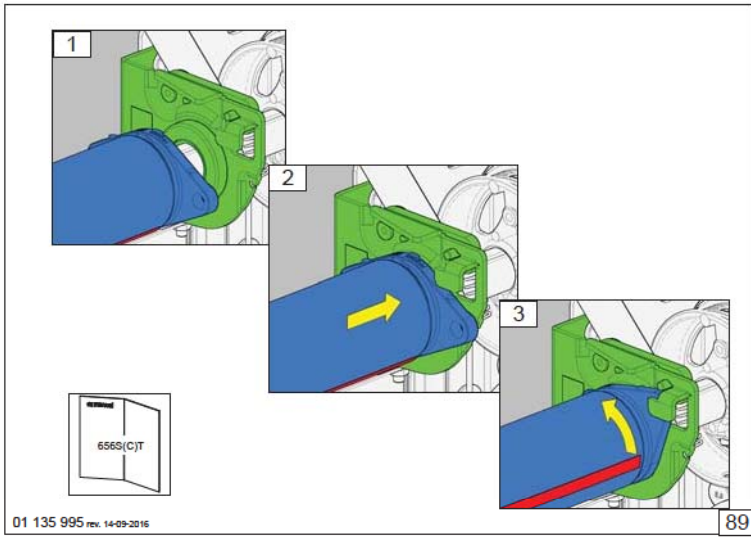
01 135 995 rev. 14-09-2016

87

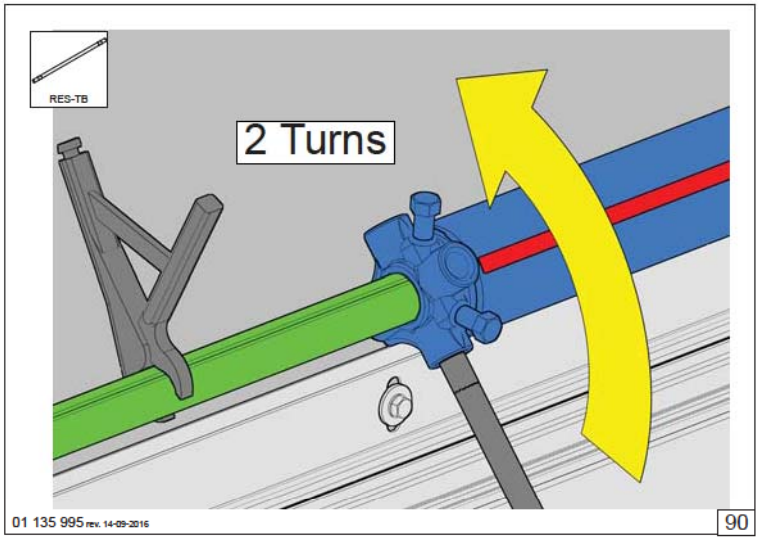


01 135 995 rev. 14-09-2016

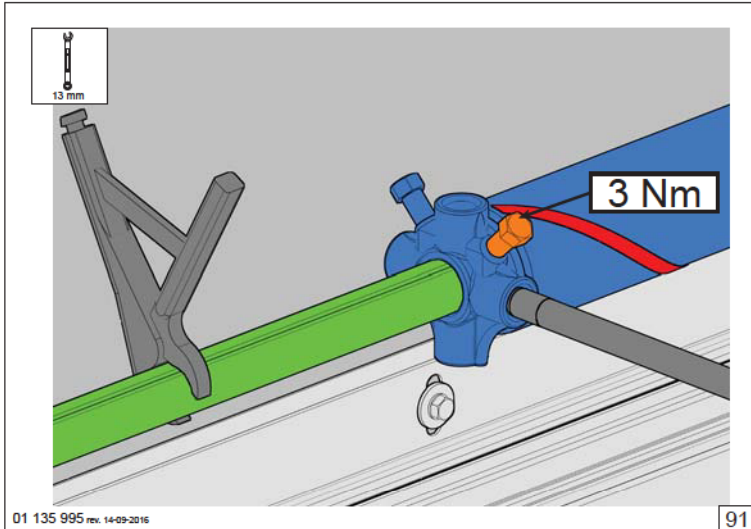
88



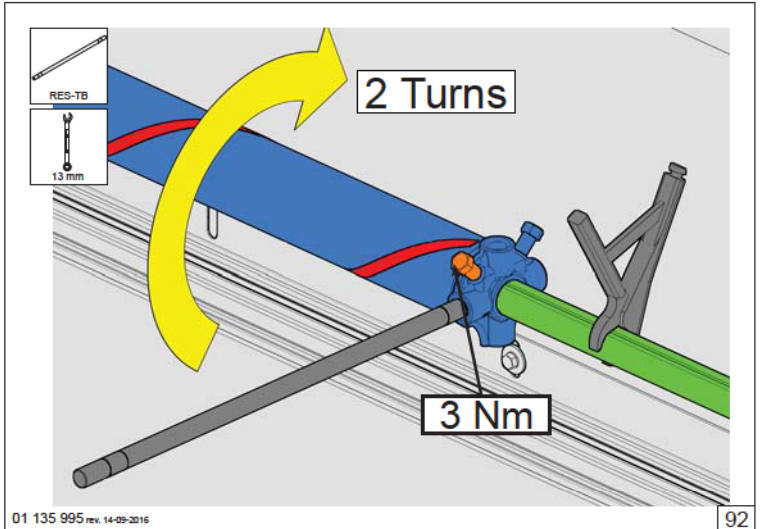
89



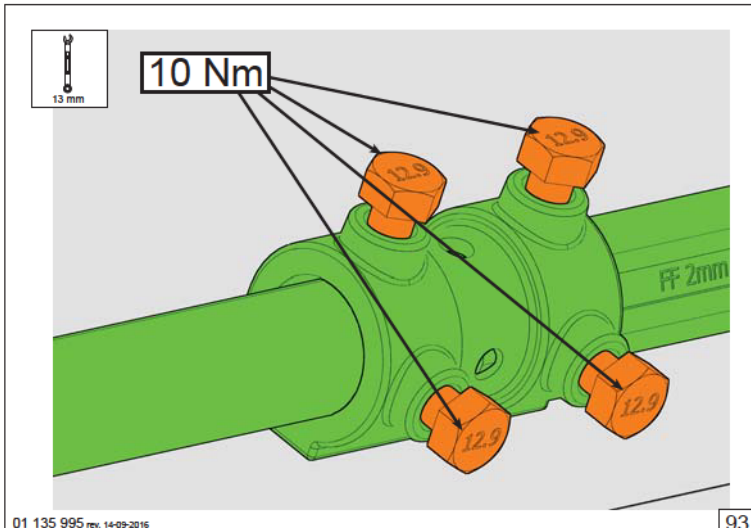
90



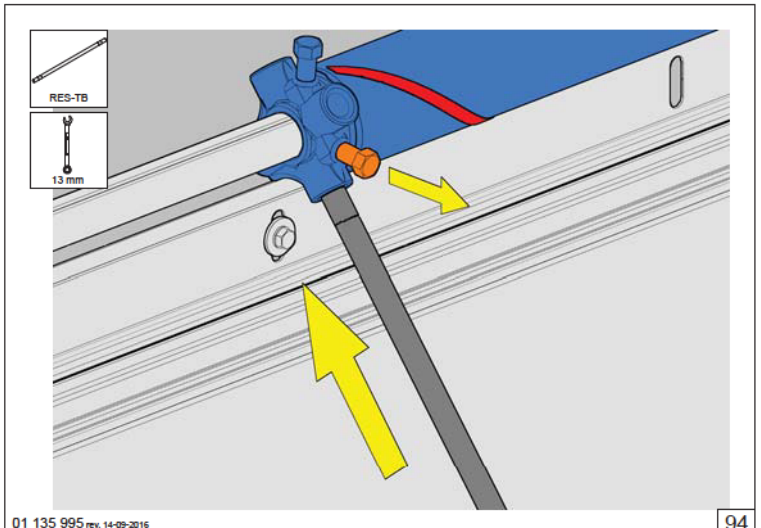
91



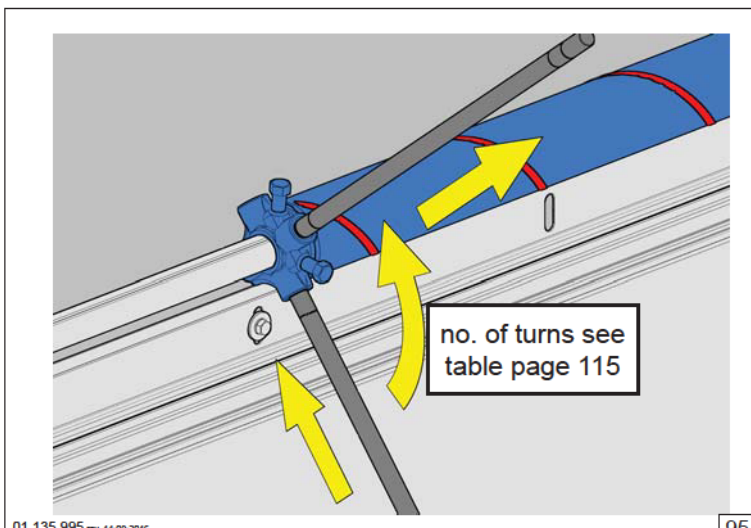
92



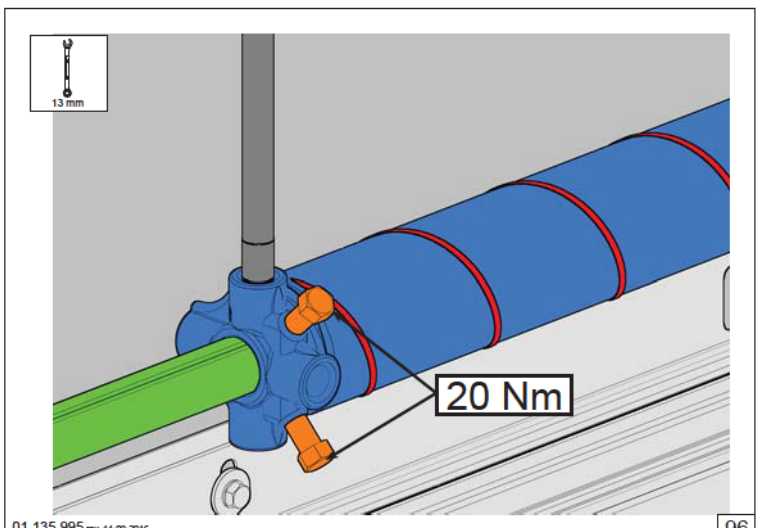
93



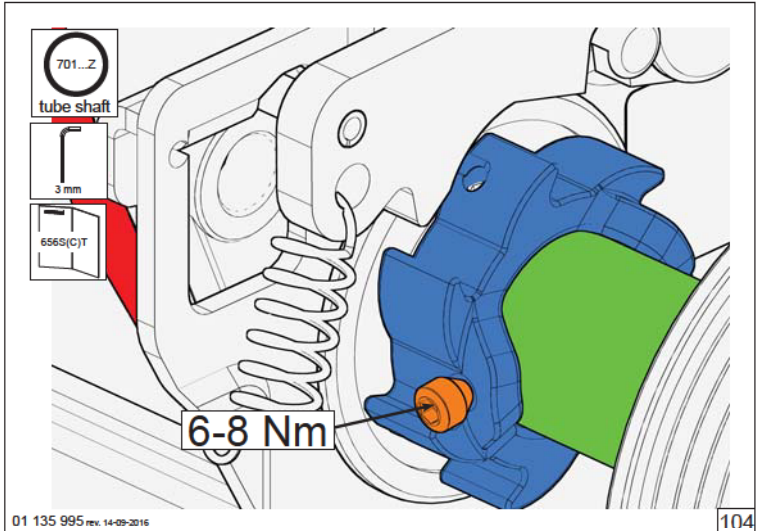
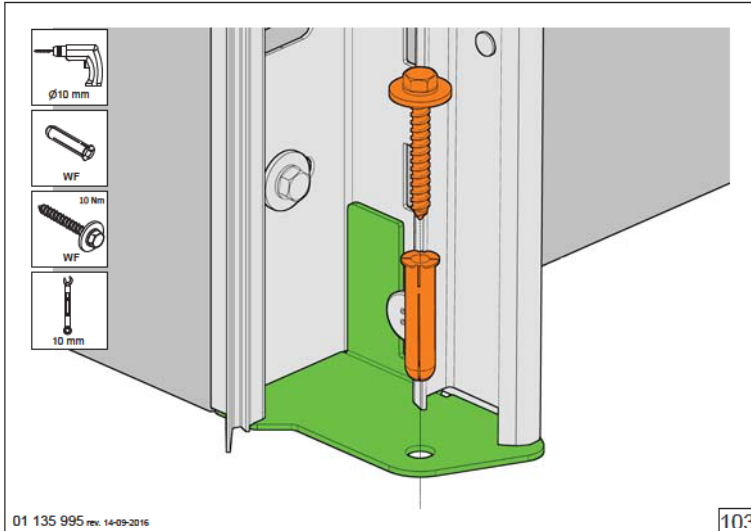
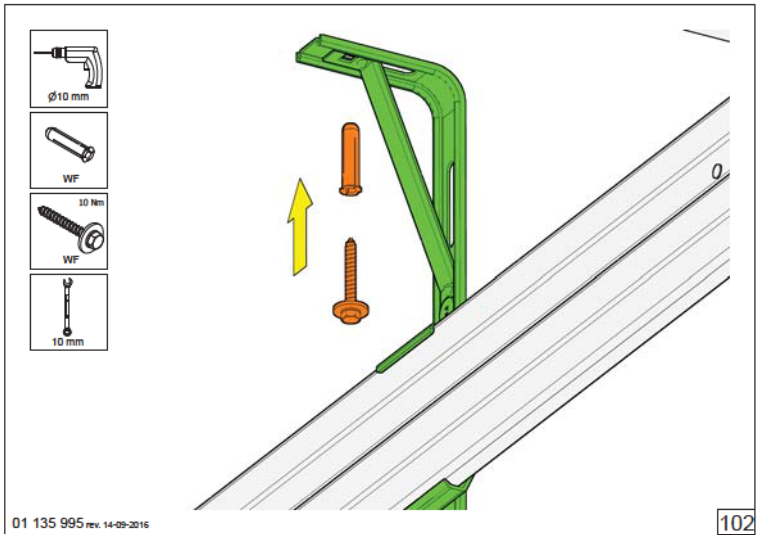
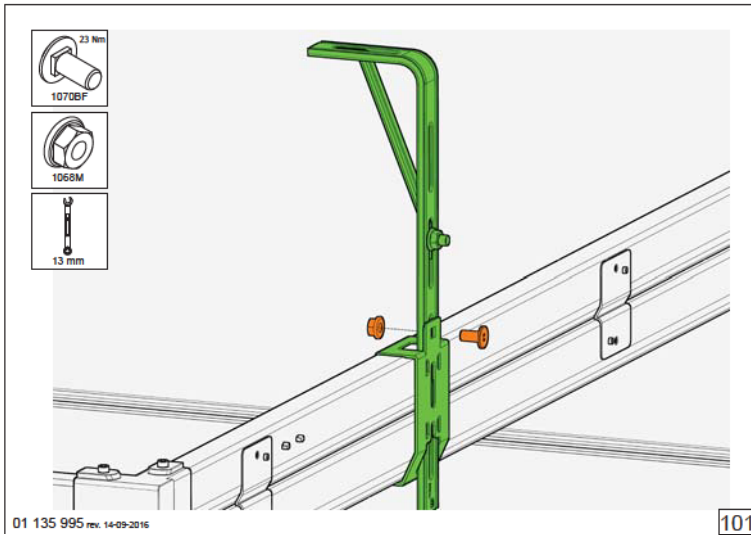
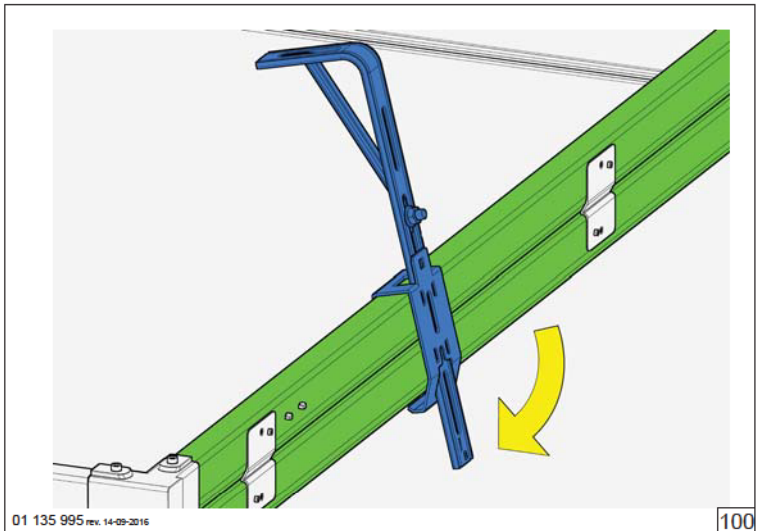
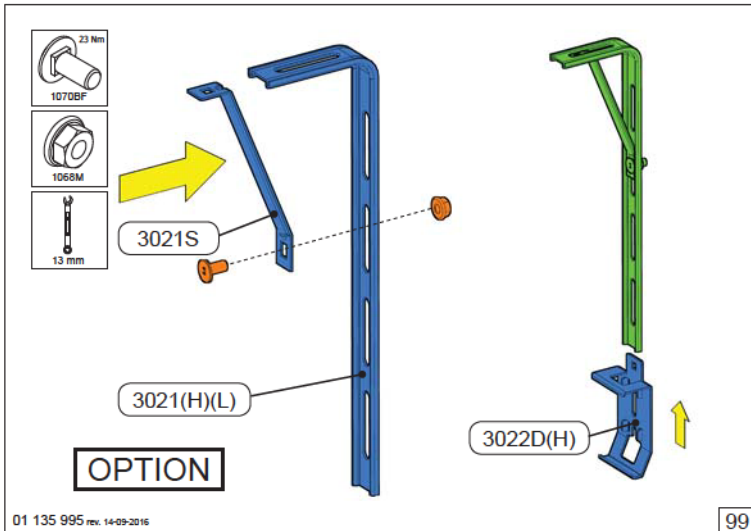
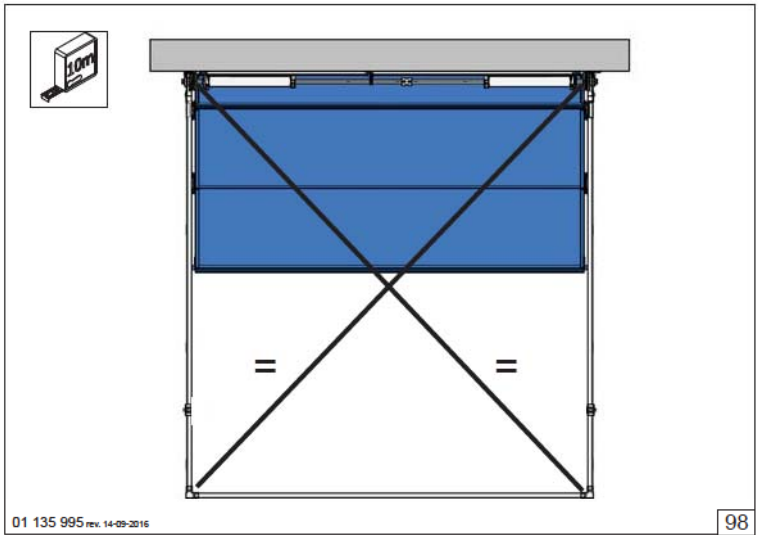
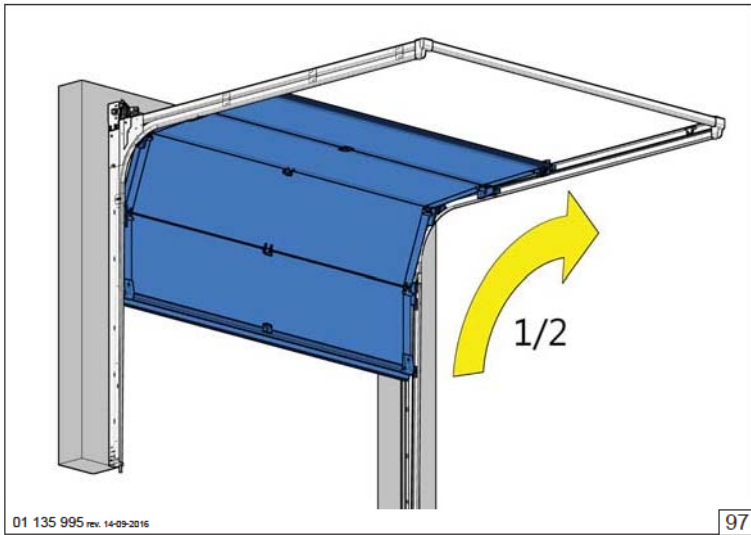
94

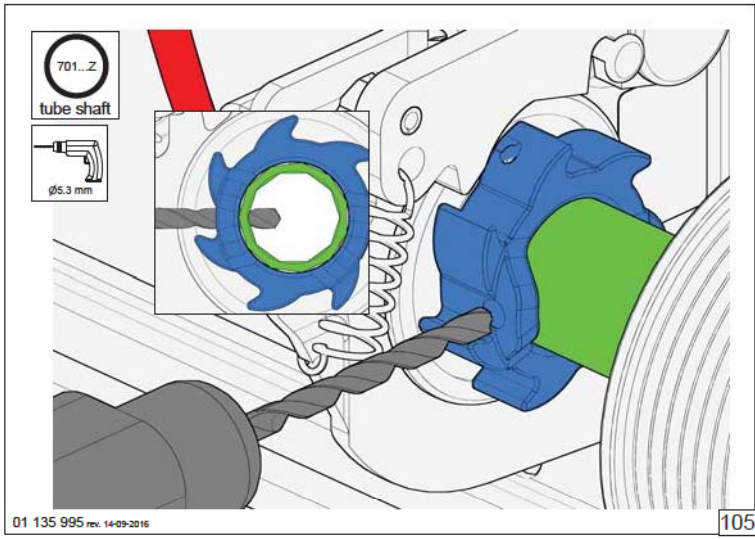


95

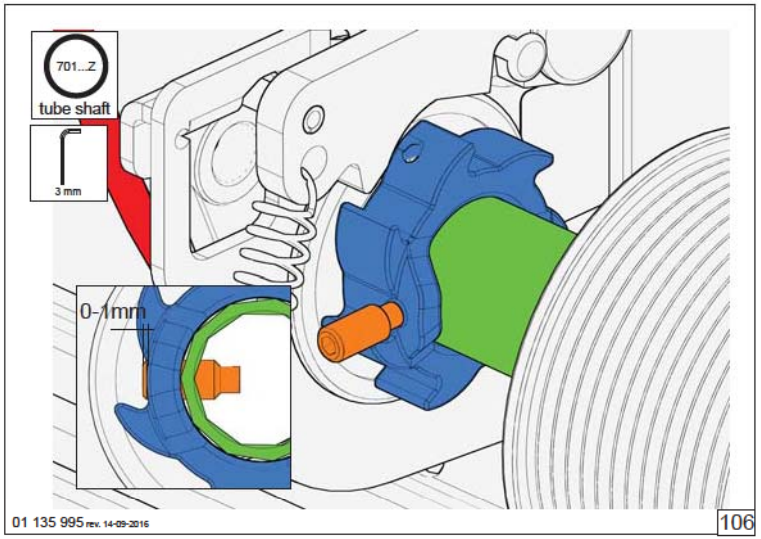


96

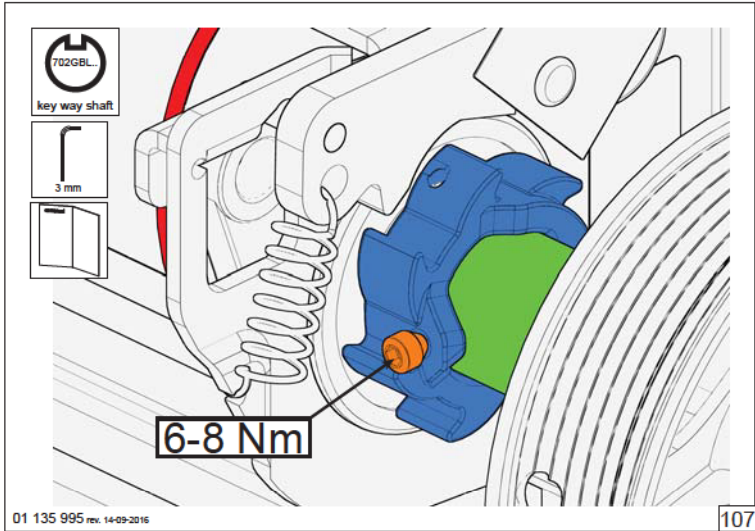




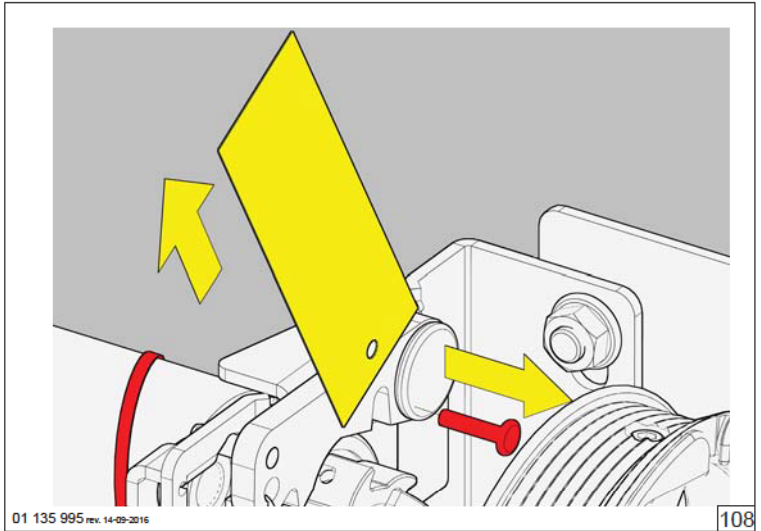
105



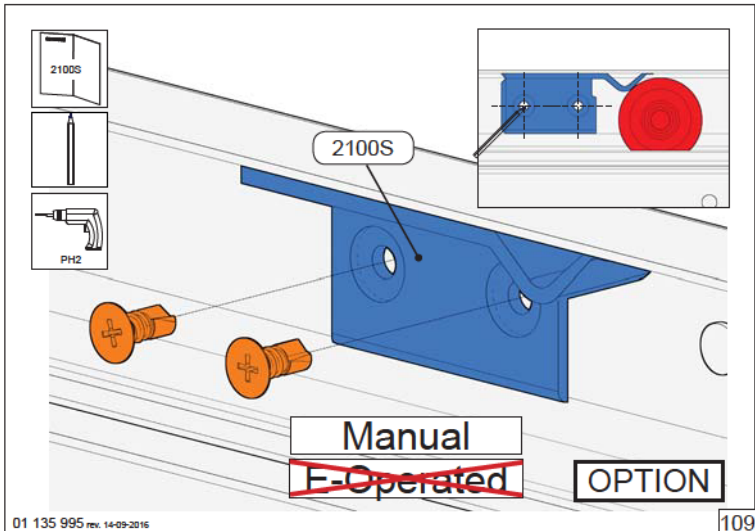
106



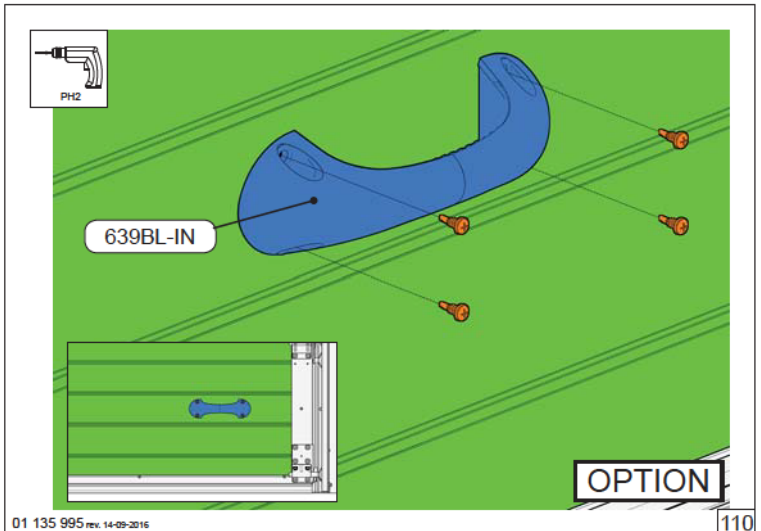
107



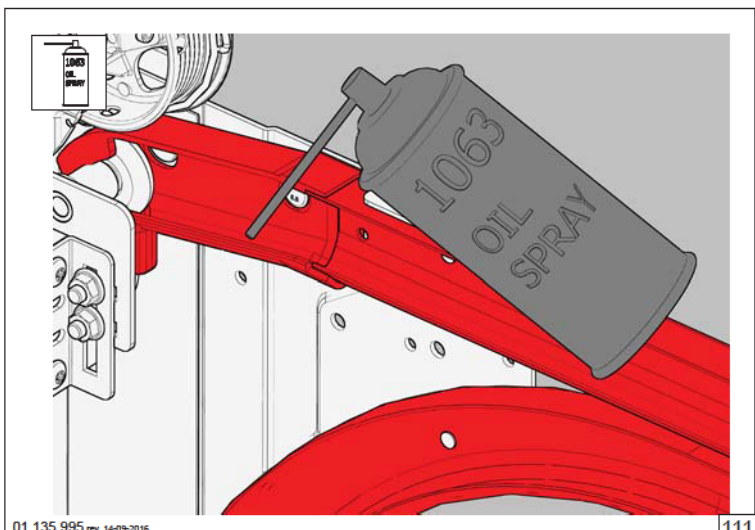
108



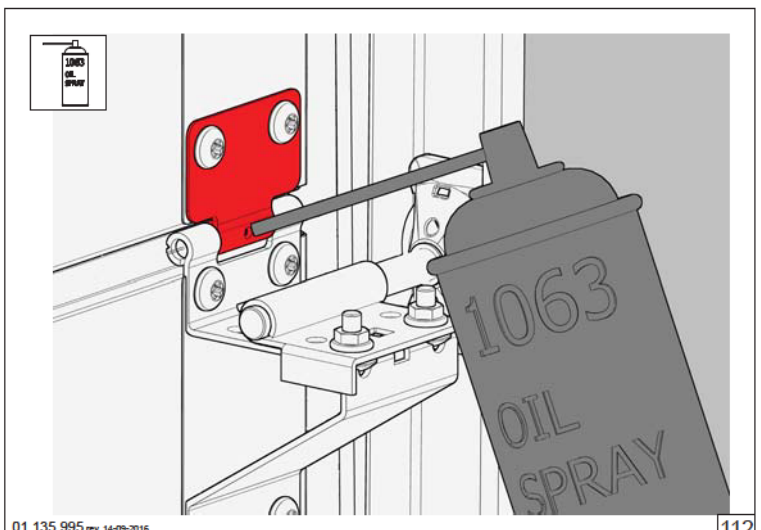
109



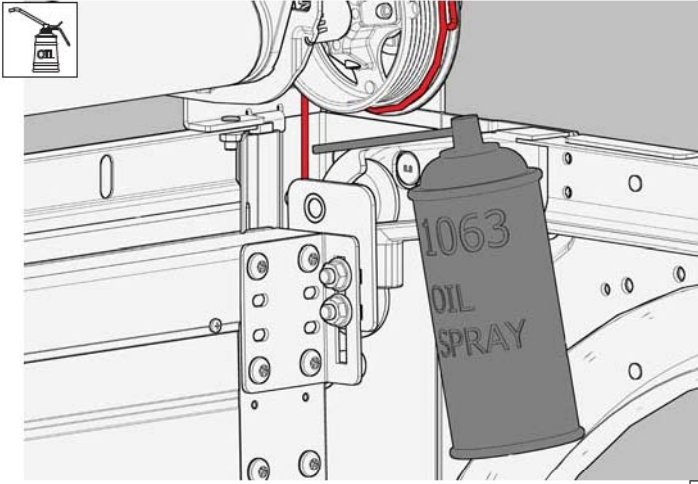
110



111

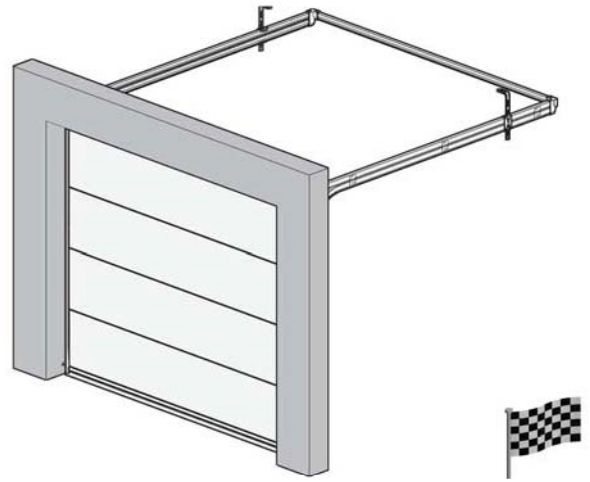


112



01 135 995 rev. 14-09-2016

113



01 135 995 rev. 14-09-2016

114

Spring Tensioning Table RSC

| Doorheight | Drum | | |
|------------|---------|--------|----------|
| | FF05NL8 | FFNL10 | FF05NL12 |
| 2000 | 7,1 | 9,7 | 7,1 |
| 2125 | 7,5 | 10,3 | 7,5 |
| 2250 | 8 | 10,9 | 8 |
| 2375 | 8,1 | 11 | 8,1 |
| 2500 | 8,6 | 11,6 | 8,6 |
| 2750 | x | x | 9,4 |
| 3000 | x | x | 10 |

01 135 995 rev. 14-09-2016

115