

flexiforce^{FF}

RSCT-2.0

MANUAL

CE

Tension Springs

4.500mm x 2.500mm and a door weight of 126kg.

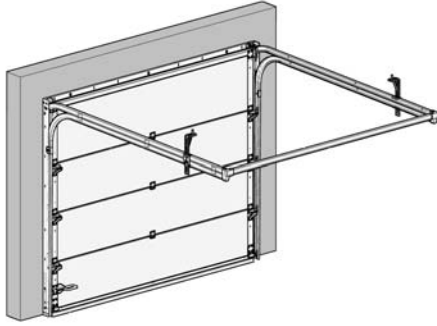
INSTALLATION / MAINTENANCE



TWO THOUSAND SIXTEEN

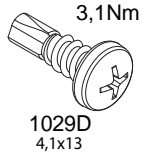
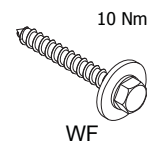
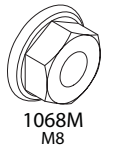
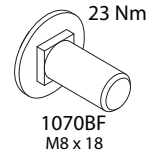
RSC-T

Tension spring door



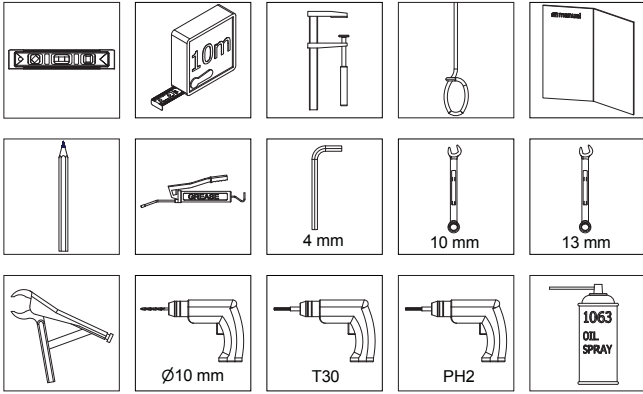
01 158 991 rev. 04-02-2016

1



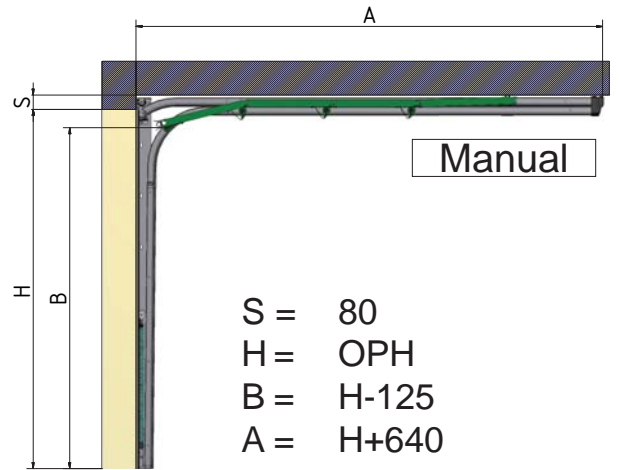
01 158 991 rev. 04-02-2016

2



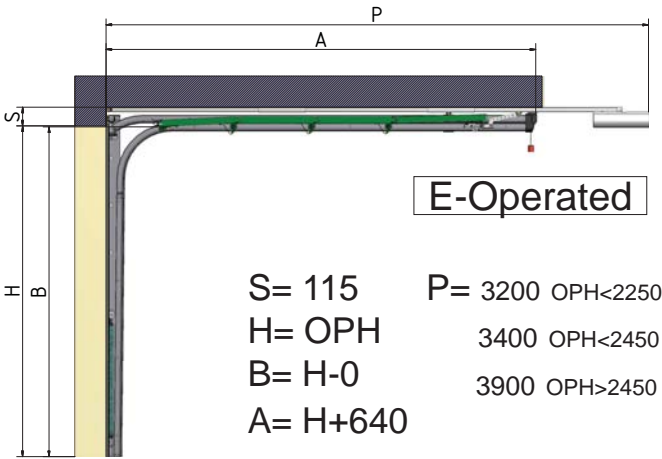
01 158 991 rev. 04-02-2016

3



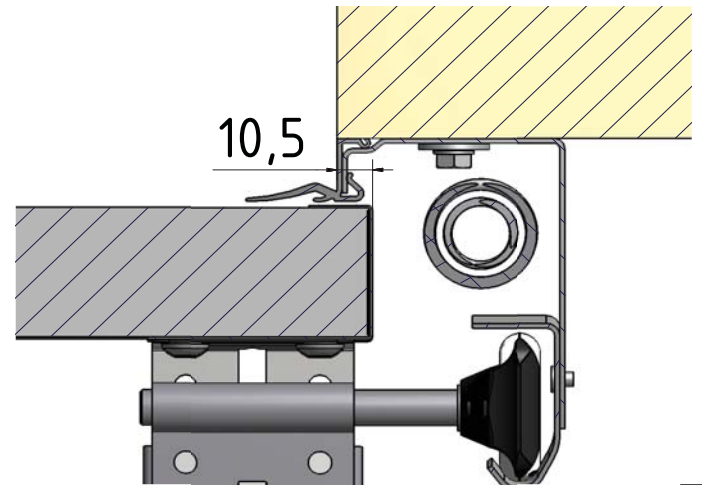
01 158 991 rev. 04-02-2016

4



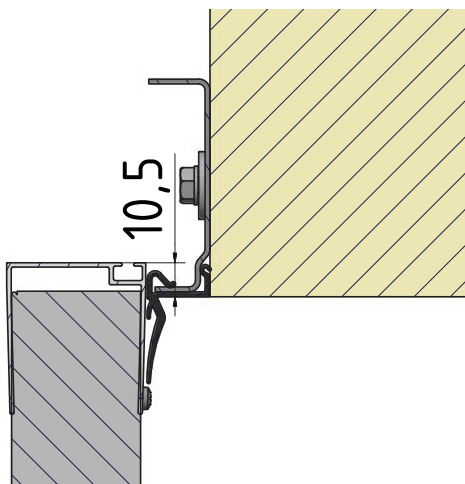
01 158 991 rev. 04-02-2016

5



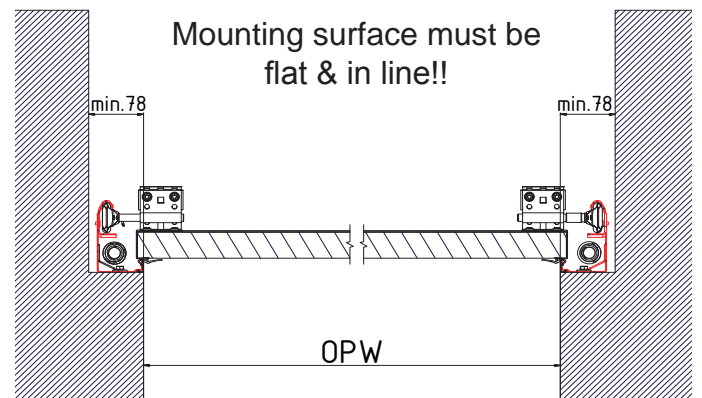
01 158 991 rev. 04-02-2016

6



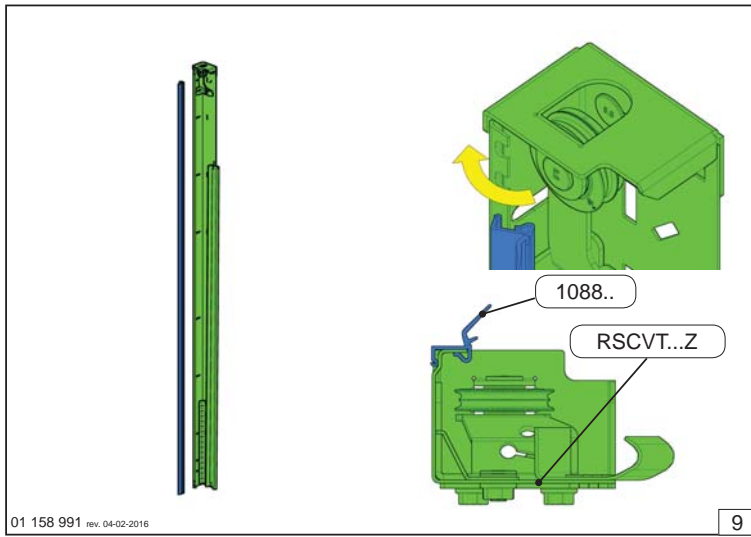
01 158 991 rev. 04-02-2016

7



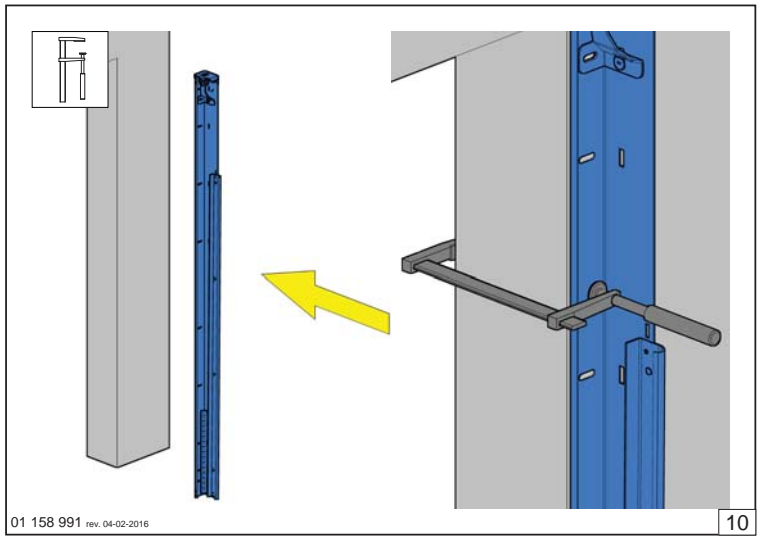
01 158 991 rev. 04-02-2016

8



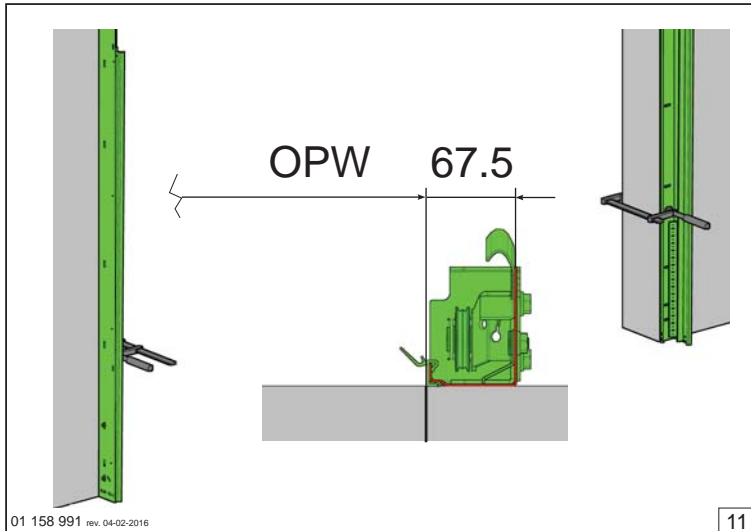
01 158 991 rev. 04-02-2016

9



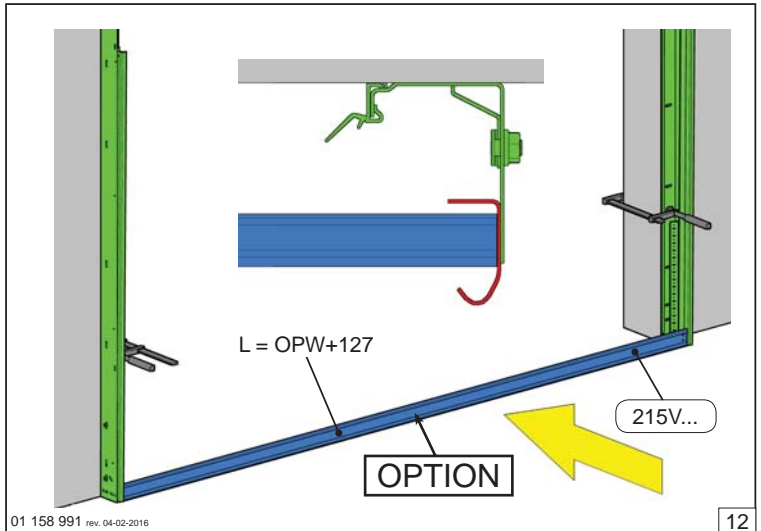
01 158 991 rev. 04-02-2016

10



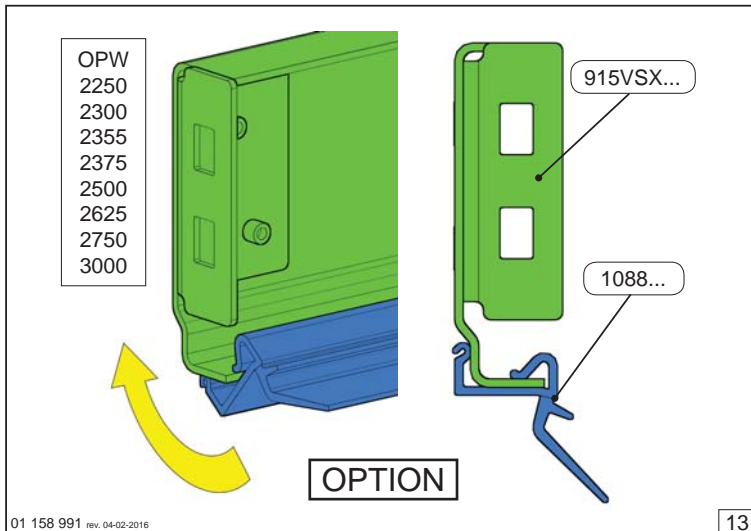
01 158 991 rev. 04-02-2016

11



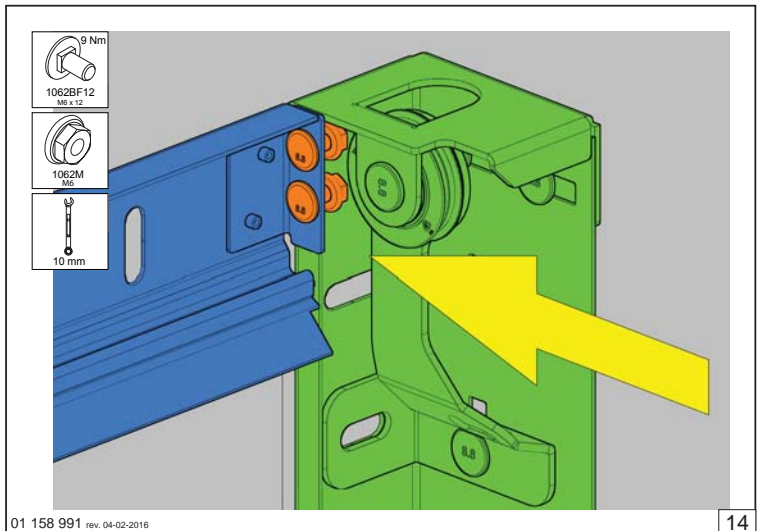
01 158 991 rev. 04-02-2016

12



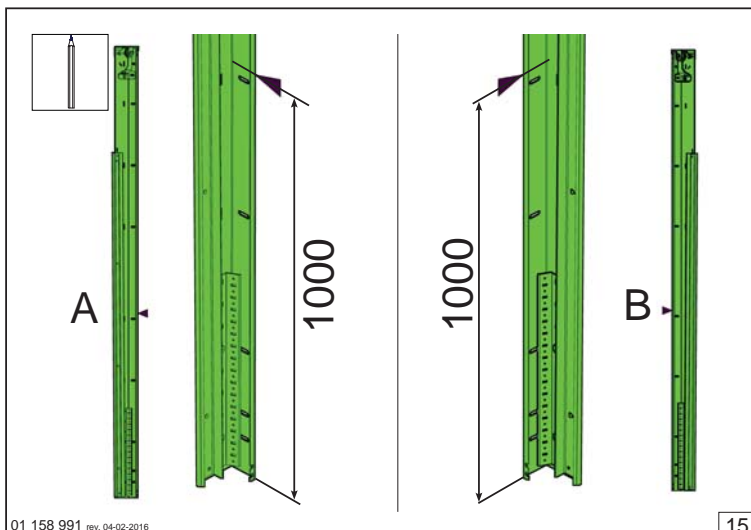
01 158 991 rev. 04-02-2016

13



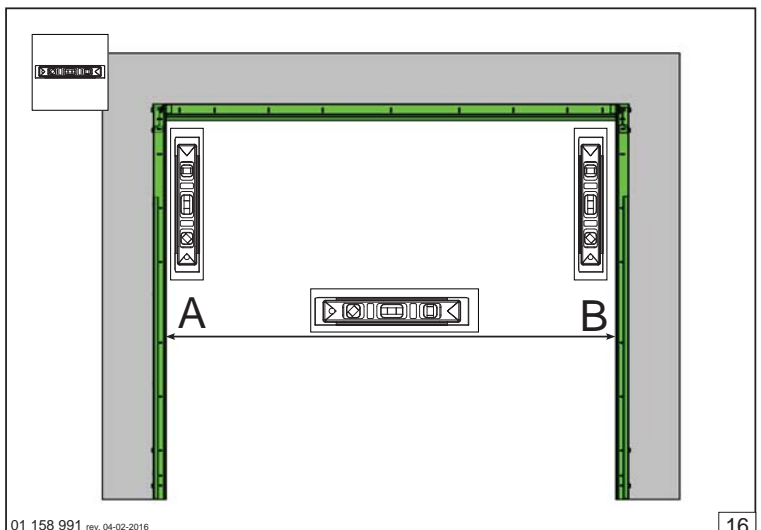
01 158 991 rev. 04-02-2016

14



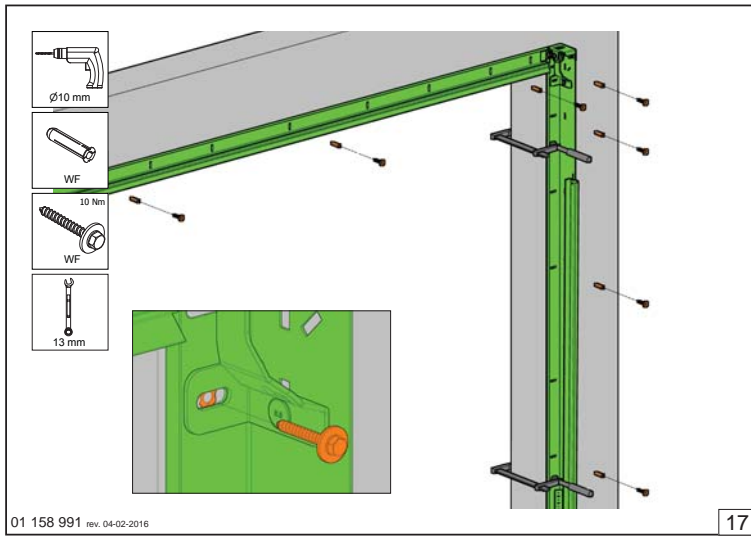
01 158 991 rev. 04-02-2016

15

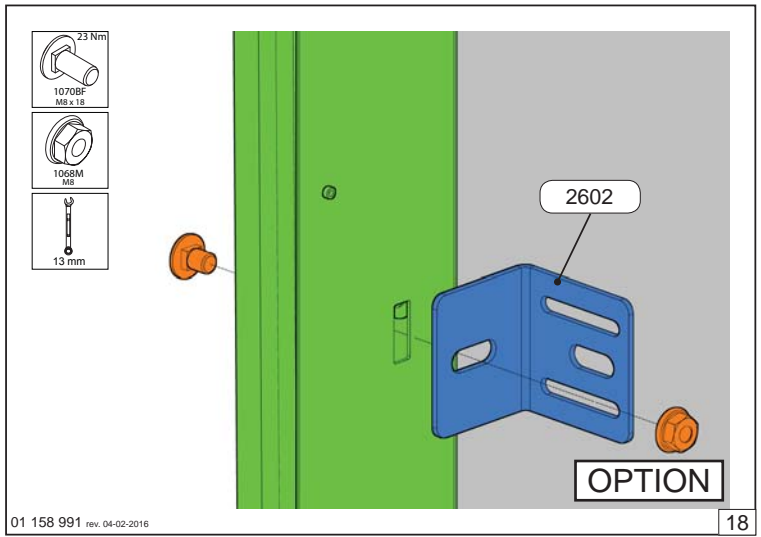


01 158 991 rev. 04-02-2016

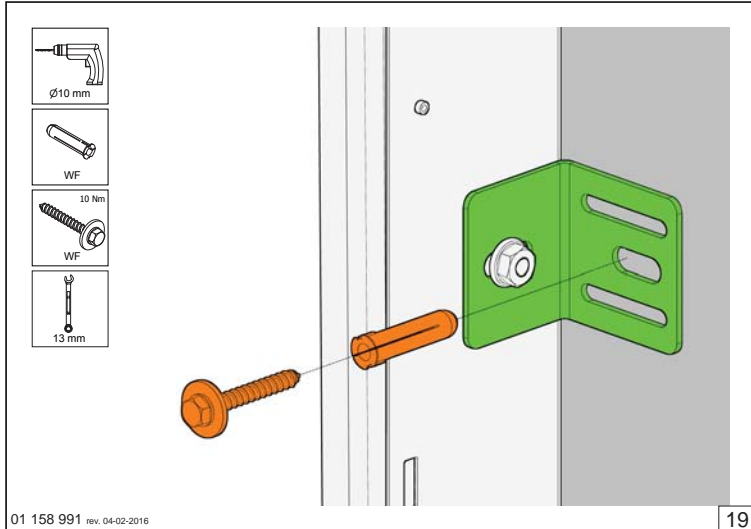
16



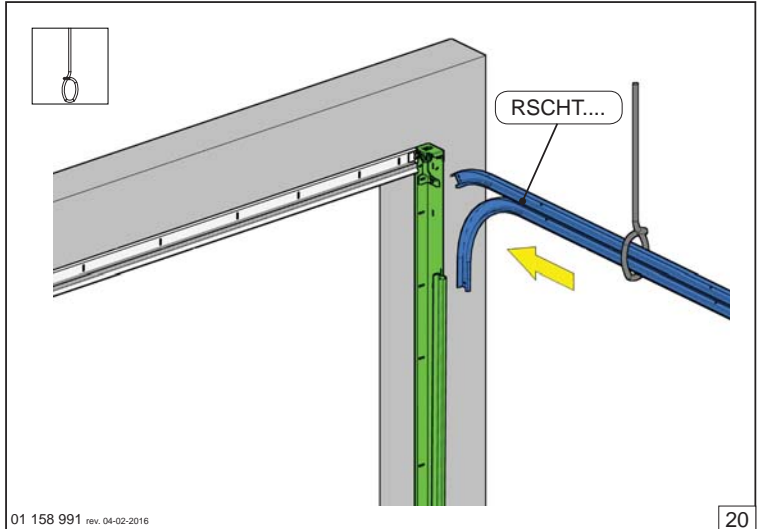
17



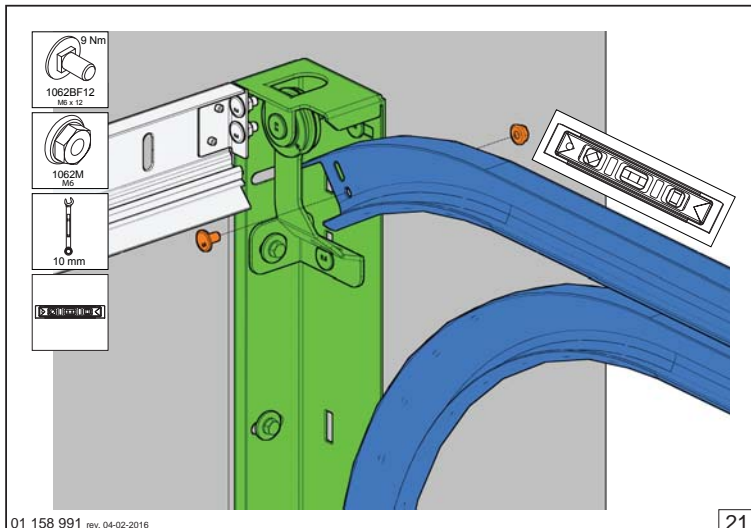
18



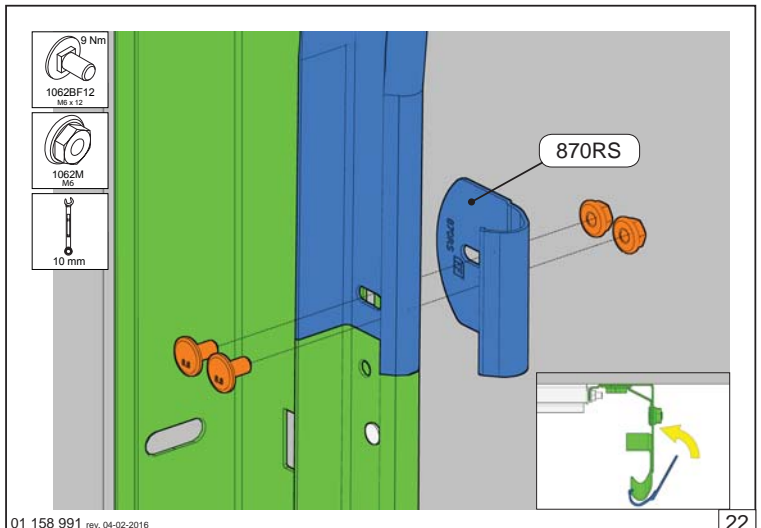
19



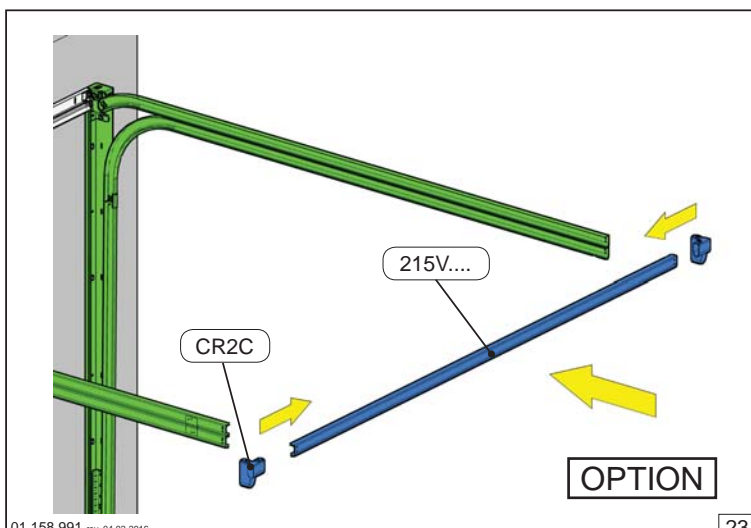
20



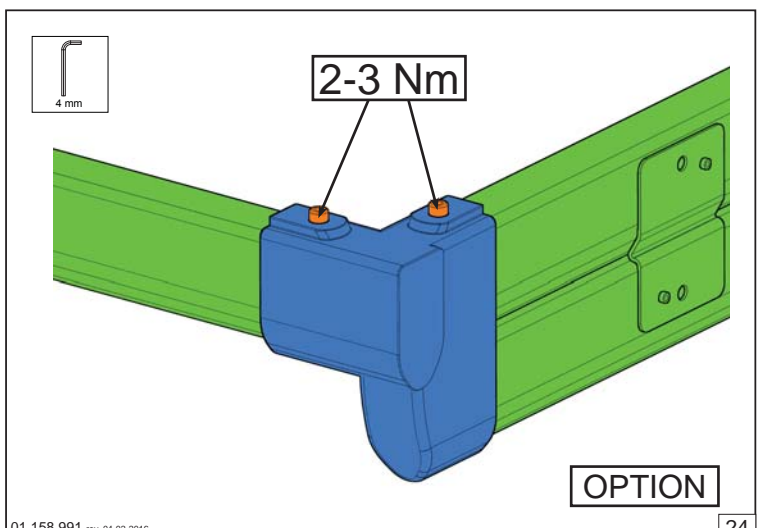
21



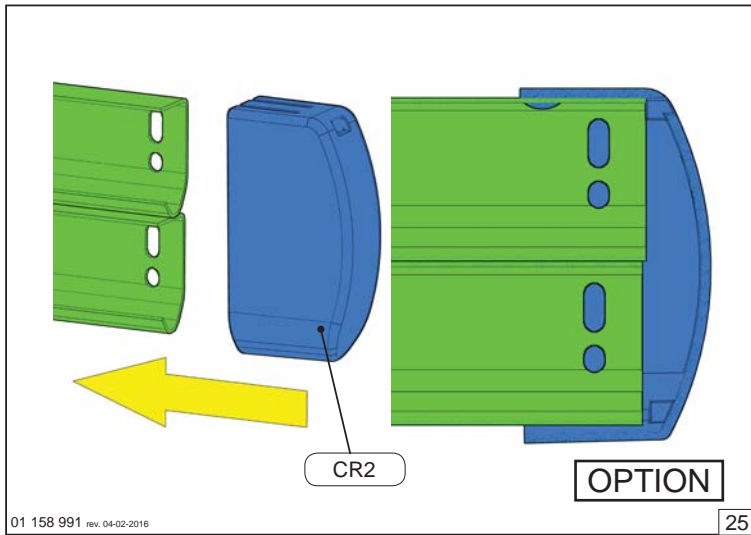
22



23

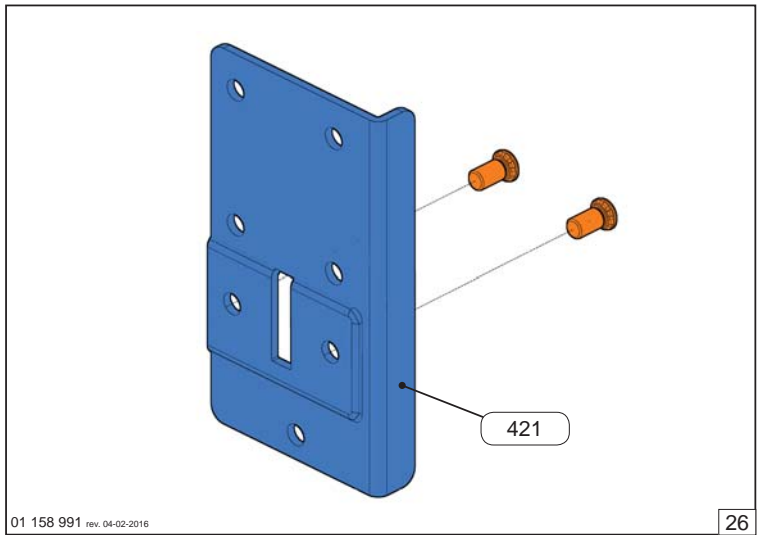


24



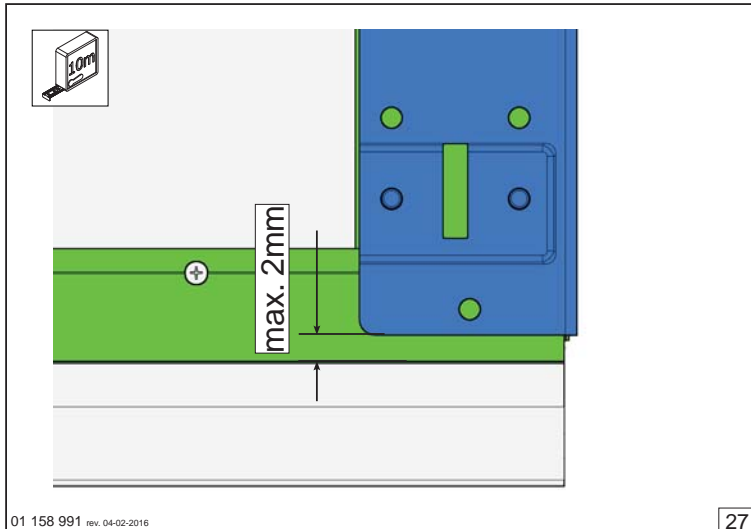
01 158 991 rev. 04-02-2016

25



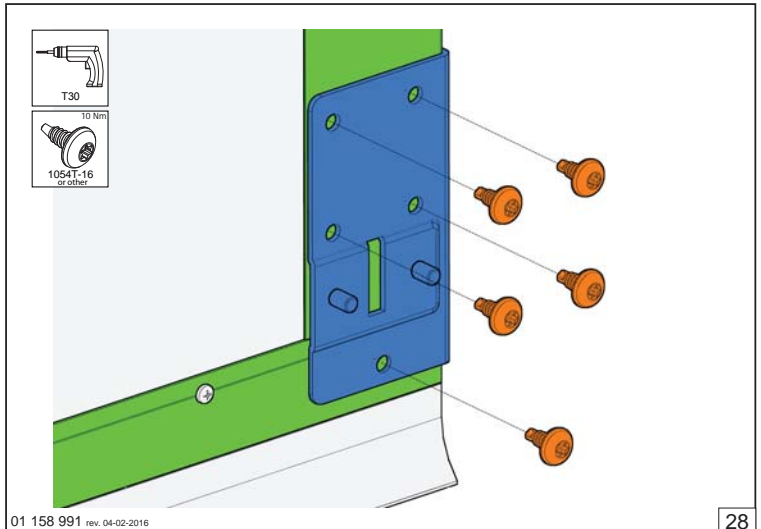
01 158 991 rev. 04-02-2016

26



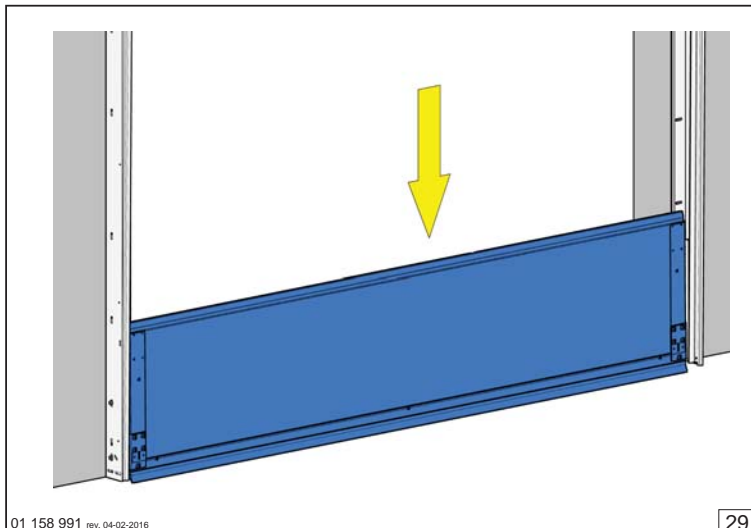
01 158 991 rev. 04-02-2016

27



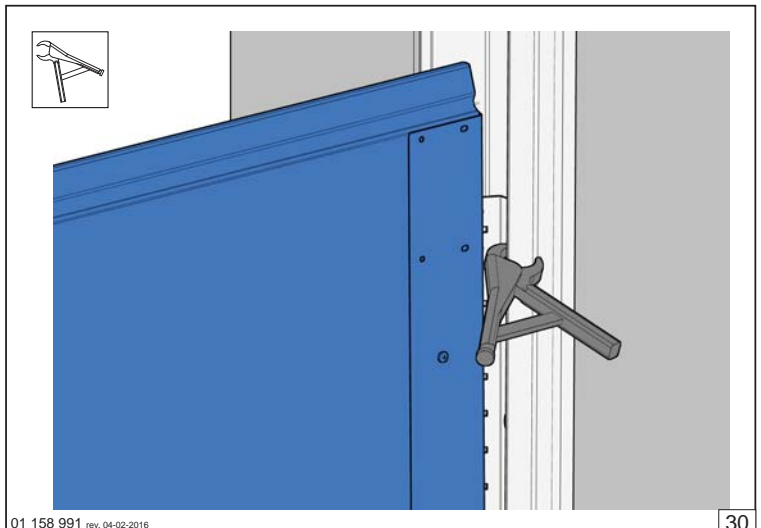
01 158 991 rev. 04-02-2016

28



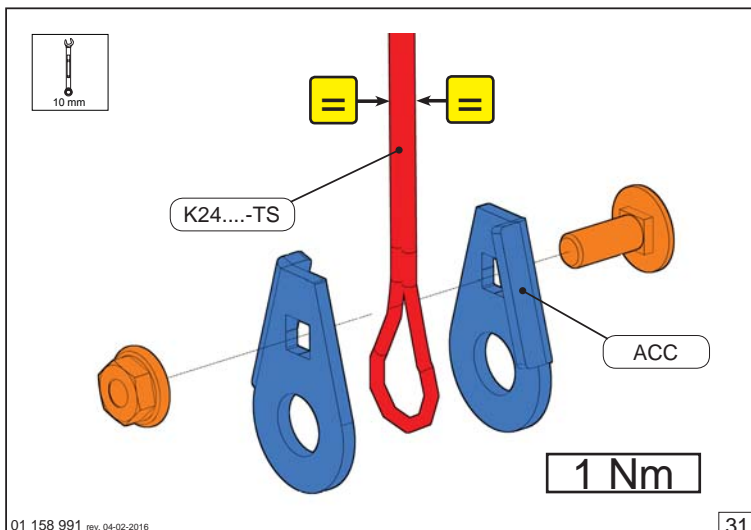
01 158 991 rev. 04-02-2016

29



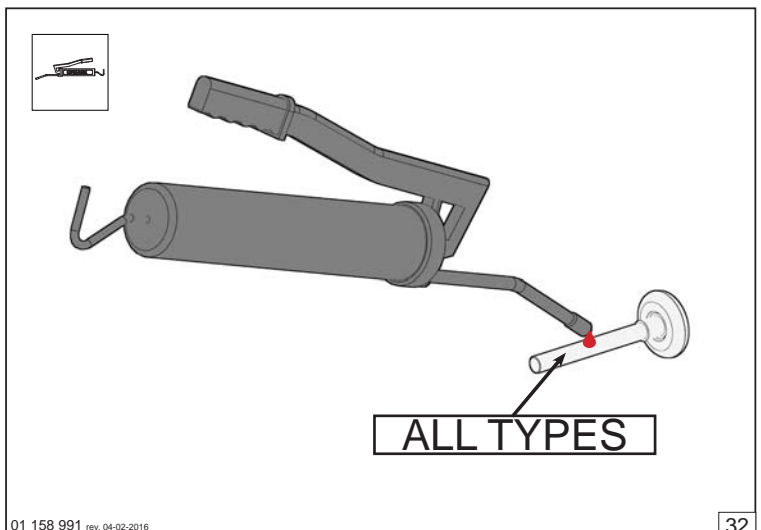
01 158 991 rev. 04-02-2016

30



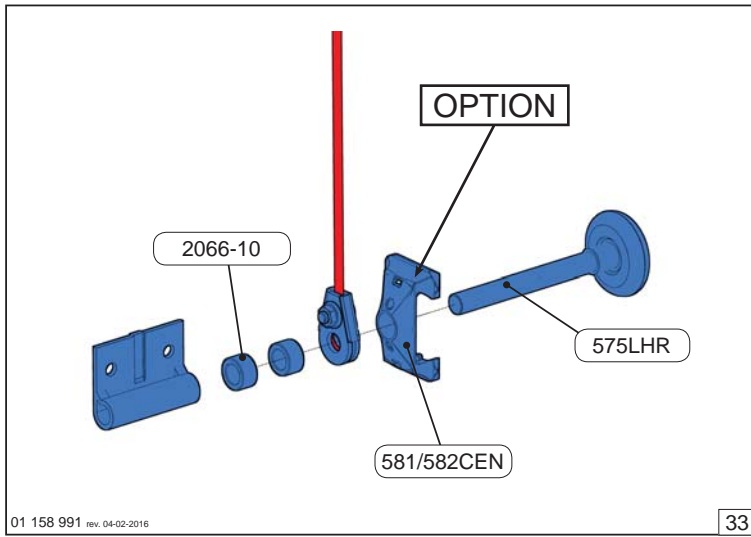
01 158 991 rev. 04-02-2016

31

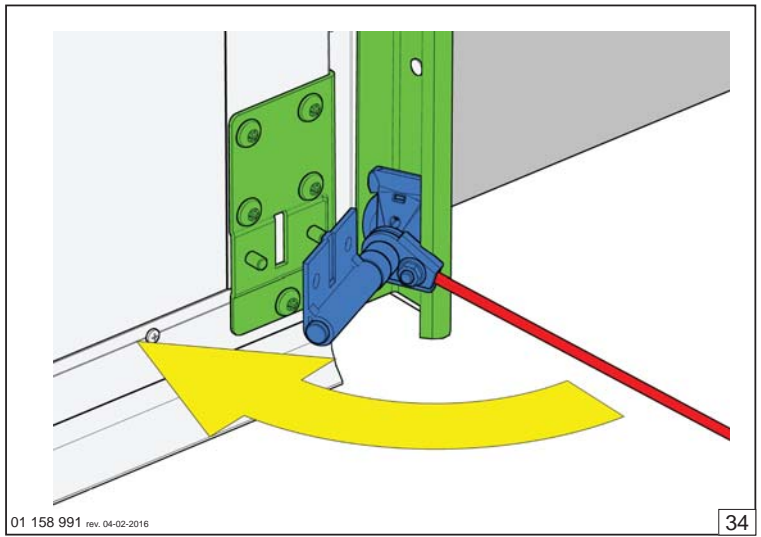


01 158 991 rev. 04-02-2016

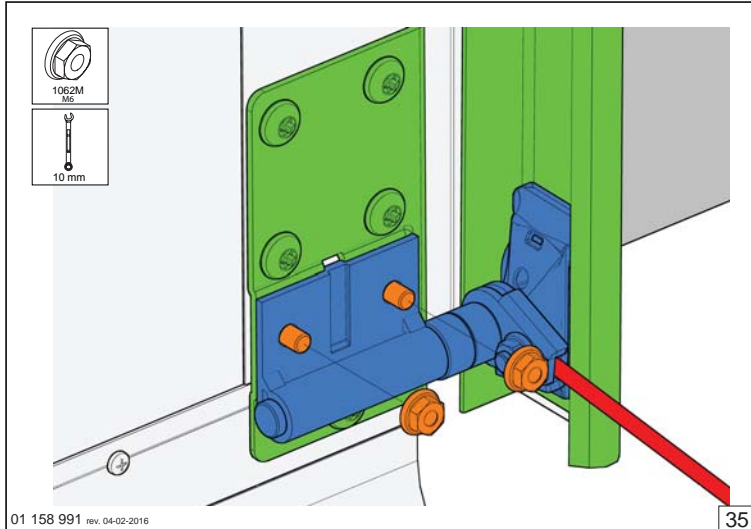
32



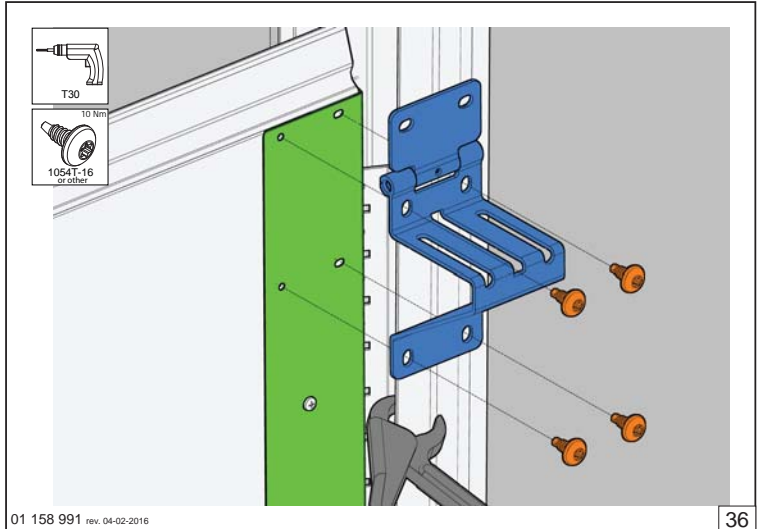
33



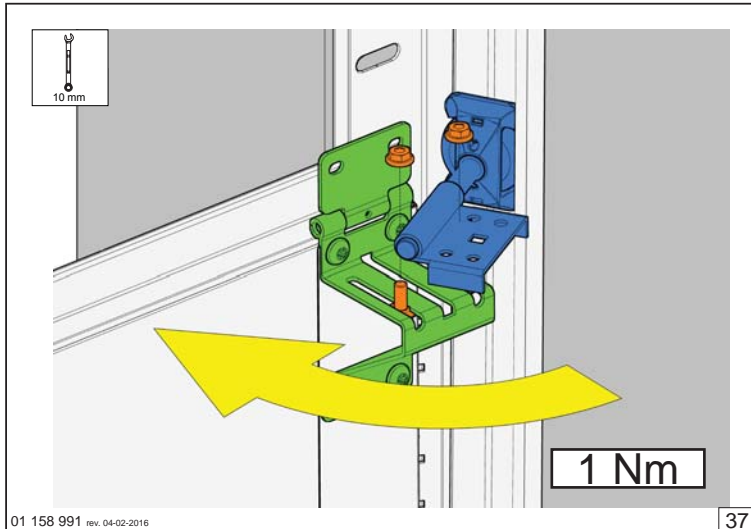
34



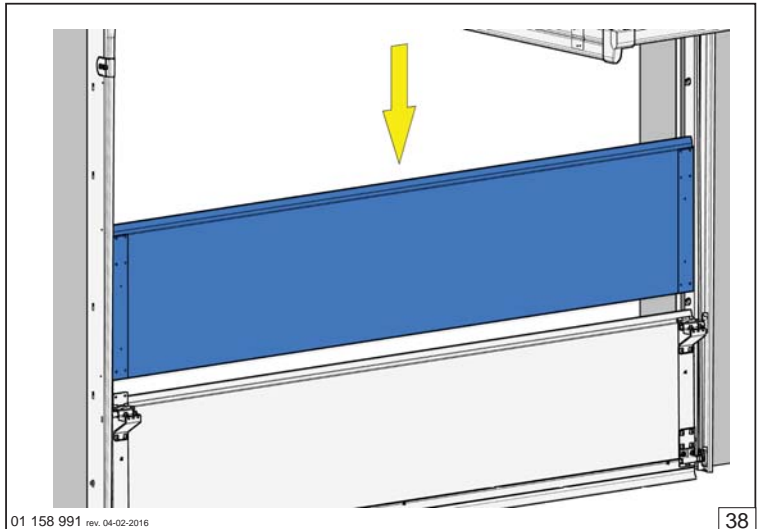
35



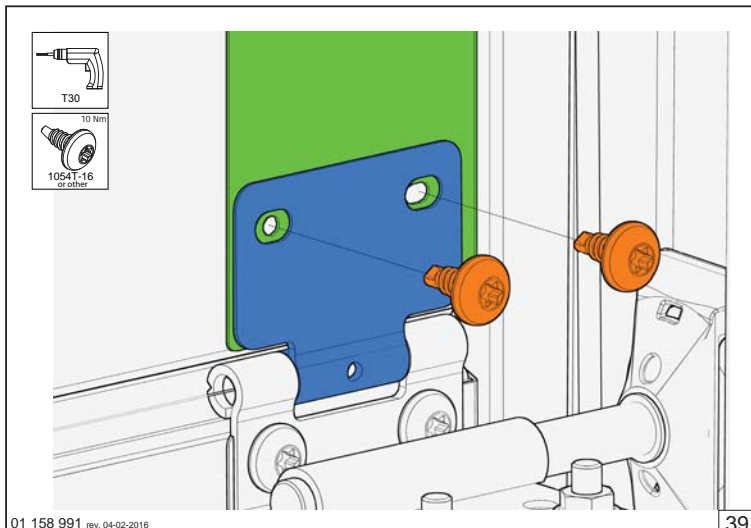
36



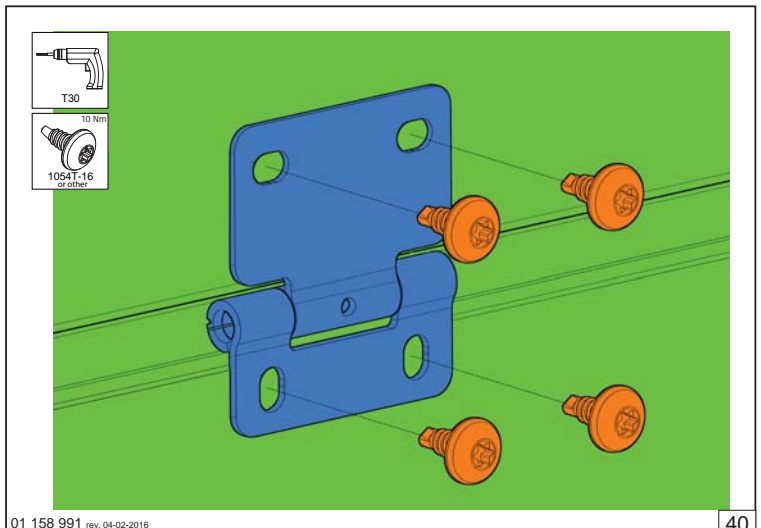
37



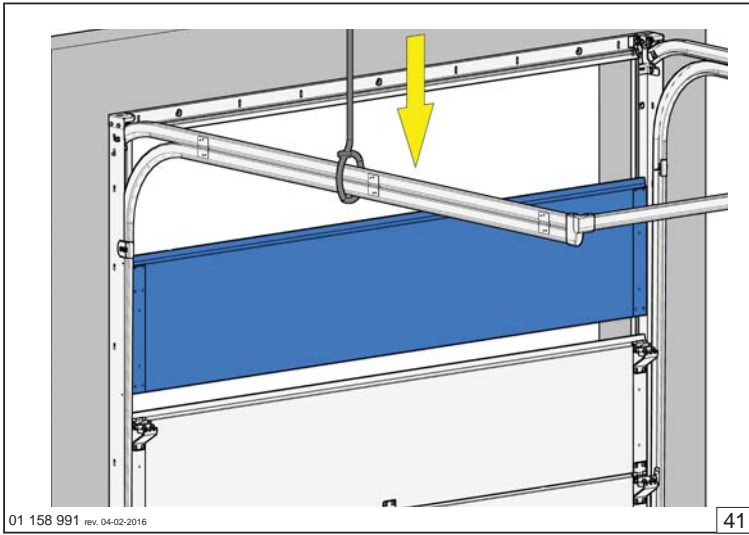
38



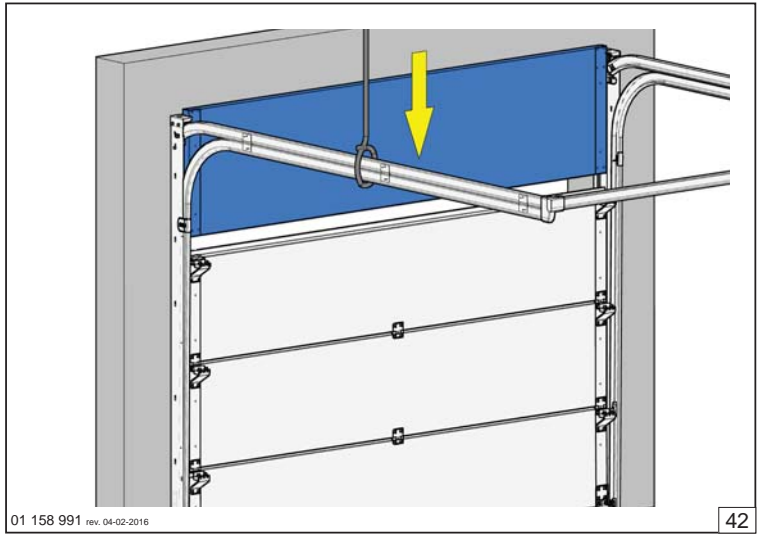
39



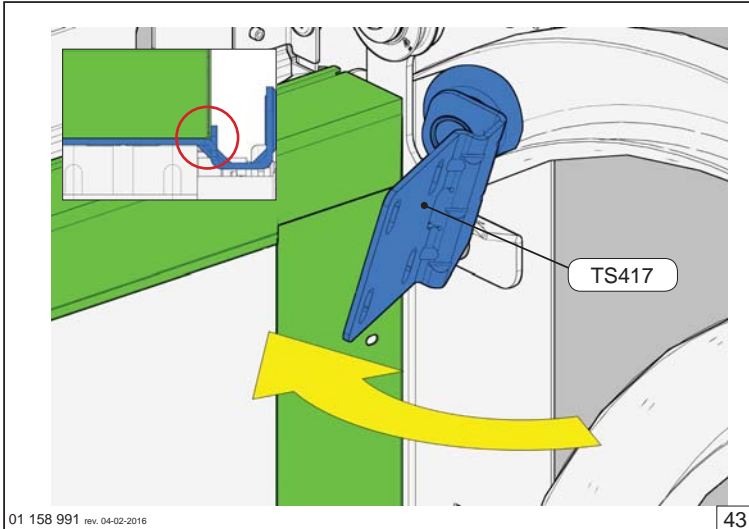
40



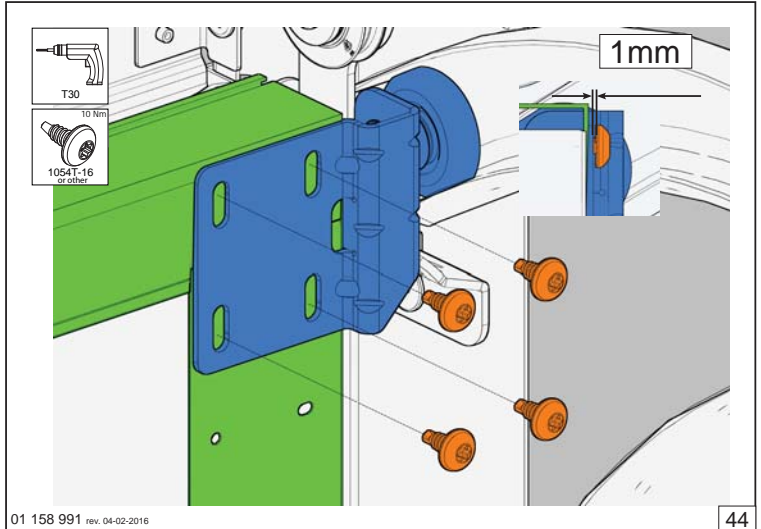
41



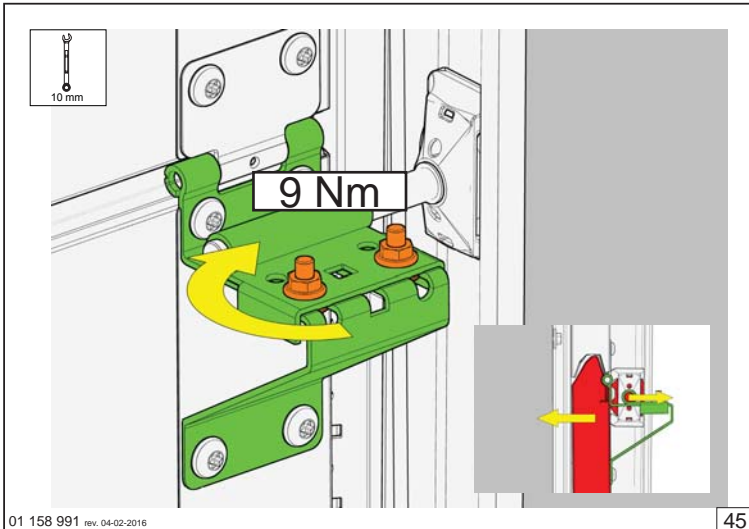
42



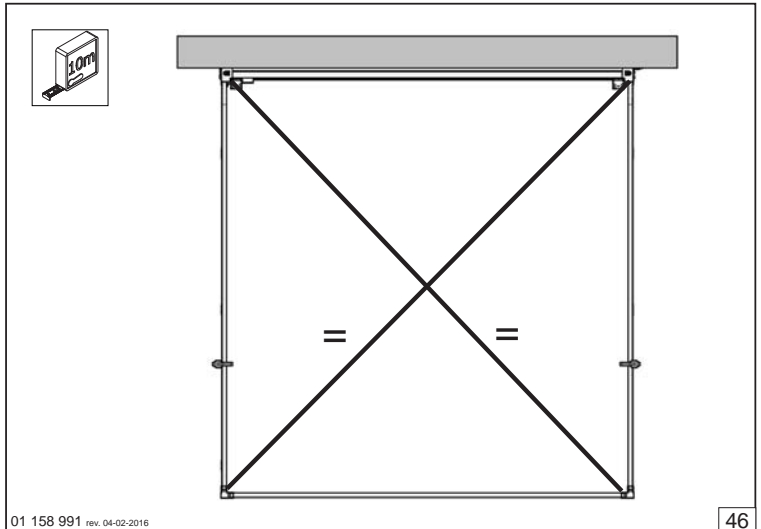
43



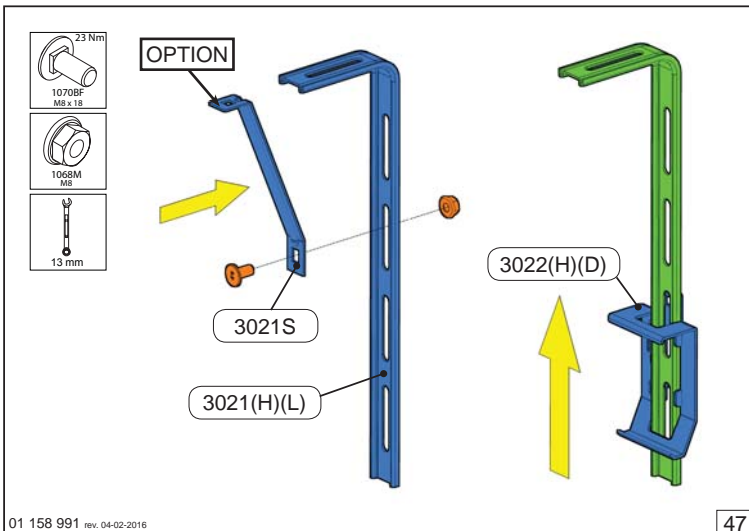
44



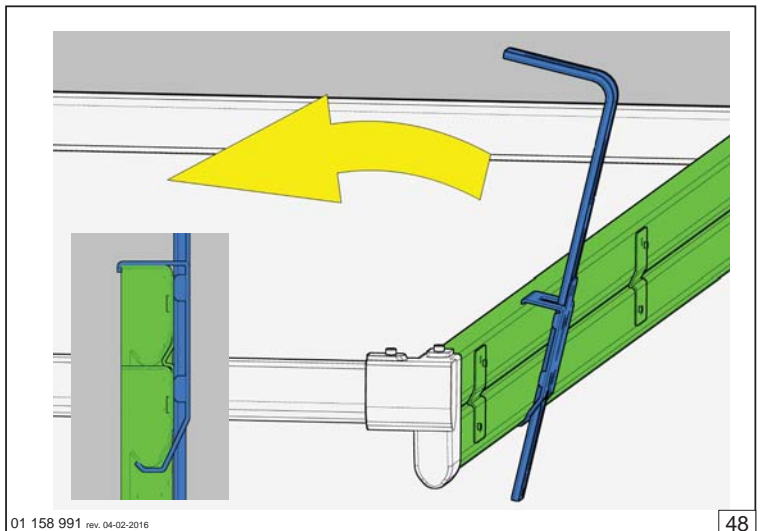
45



46



47



48

