



1. Tartalomjegyzék

1.	Tartalomjegyzék	2
2.	A szimbólumok magyarázata	2
3.	Általános biztonsági tudnivalók	2
4.	Termékek áttekintése	3
5.	Üzembe helyezés	5
6.	Programozás a LED modullal	8
7.	Programozás az LCD monitorral	10
8.	Navigátor (csak LCD monitor)	12
9.	A funkciók áttekintése	14
10.	Hibajelzés és elhárítás	18
11.	Műszaki adatok	19
12.	EU megfelelési nyilatkozat	19
13.	Függelék	20

2. A szimbólumok magyarázata



Személyi sérülés veszélye!

Feltétlen tartsa be a biztonsági tudnivalókat!



Figyelmeztetés anyagi károokra!

Feltétlen tartsa be a biztonsági tudnivalókat!



Információ

Különleges utasítások

VAGY

Hivatkozás más információs forrásokra

3. Általános biztonsági tudnivalók

Szavatosság

A működéssel és biztonsággal kapcsolatos szavatosság csak a kezelési útmutatóban szereplő figyelmeztető és biztonsági tudnivalók betartása mellett érvényes.

A figyelmeztető és biztonsági tudnivalók be nem tartásából eredő személyi sérülésekért és anyagi károkért az MFZ Antriebe GmbH + Co.KG nem vállal felelősséget.

Rendeltetésszerű használat

A CS 300 vezérlést kizárólag digitális végállás-rendszerekkel ellátott kapunyitó berendezések vezérlésére tervezték.

Az üzemeltetés csak száraz helységben megengedett.

Célcsoport

A vezérlés bekötését, programozását és karbantartását csak szakképzett villanyszerelő végezheti.

A szakképzett villanyszerelő a következő követelményeknek tesz eleget:

- az általános és speciális biztonsági és baleset-megelőzési előírások ismerete,
- a vonatkozó elektrotechnikai előírások ismerete,
- képzettség a megfelelő biztonsági berendezések használatával kapcsolatosan,
- az elektromos árammal kapcsolatos veszélyek felismerésének képessége.

Tudnivalók a telepítéshez és a csatlakoztatáshoz

- Az elektromos munkálatok megkezdése előtt csatlakoztassa le a berendezést az elektromos áramellátásról. Gondoskodjon arról, hogy a munkálatok közben az elektromos áramellátás megszakított állapotban maradjon.
- Tartsa be a helyileg érvényes biztonsági rendelkezéseket.
- A hálózati és a vezérlő kábeleket szétválasztva fektesse le.

4. Termékek áttekintése

H

A csatlakoztatás, programozás és karbantartás során vegye figyelembe a következő előírásokat (a teljesség igénye nélkül).

Építési termékek szabványai

- EN 13241-1 (Nem tűz- és füstgátló termékek)
- EN 12445 (A gépi üzemeltetésű garázsajtók használati biztonsága - Vizsgálati módszerek)
- EN 12453 (A gépi üzemeltetésű garázsajtók használati biztonsága - Követelmények)
- EN 12978 (A gépi működtetésű ajtók biztonsági szerkezete - Követelmények és vizsgálati módszerek)

Elektromágneses összeférhetőség

- EN 55014-1 (Zavartűrés, háztartási eszközök)
- EN 61000-3-2 (Visszahatás a villamos hálózatra - Felharmonikus áramok)
- EN 61000-3-3 (Visszahatás a villamos hálózatra - Feszültségingadozás)
- EN 61000-6-2 (Elektromágneses összeférhetőség (EMC) - 6-2 rész: Általános szabványok. Az ipari környezet zavartűrése)
- EN 61000-6-3 (Elektromágneses összeférhetőség (EMC) - 6-3 rész: Általános szabványok. A lakóhelyi, a kereskedelmi, az ipari és a kisipari környezet zavarkibocsátási szabványa)

Gépekre vonatkozó irányelvek

- EN 60204-1 (Gépi berendezések biztonsága. Gépek villamos szerkezetei; 1. rész: Általános előírások)
- EN 12100-1 (Gépek biztonsága. Alapfogalmak, a kialakítás általános elvei. 1. rész: Fogalommeghatározások, módszertan)

Kisfeszültség

- EN 60335-1 (Háztartási és hasonló jellegű gépek biztonsága)
- EN 60335-2-103 (Kapuk, ajtók és ablakok hajtásának egyedi előírásai)

Szakmai szövetség (Németország)

- BGR 232 (Gépi működtetésű ablakok, ajtók és kapuk előírásai)

4.1 Változatok

A CS 300 vezérlés a következő változatokban kapható:

- CS 300 vezérlés LCD monitorral
- CS 300 vezérlés LCD monitorral, házban
- CS 300 vezérlés LED modulral a BE és KI kapupozíciók beállításához (további beállításokra nincs lehetőség)
- CS 300 vezérlés LED modul és LCD monitor nélkül (a beállításokhoz modul vagy monitor szükséges)

A fenti változatok mindegyikét fel lehet szerelni dugaszolható heti időzítőkapcsolóval és rádió-vevőkészülékkel.

A ház a következő változatokban kapható:

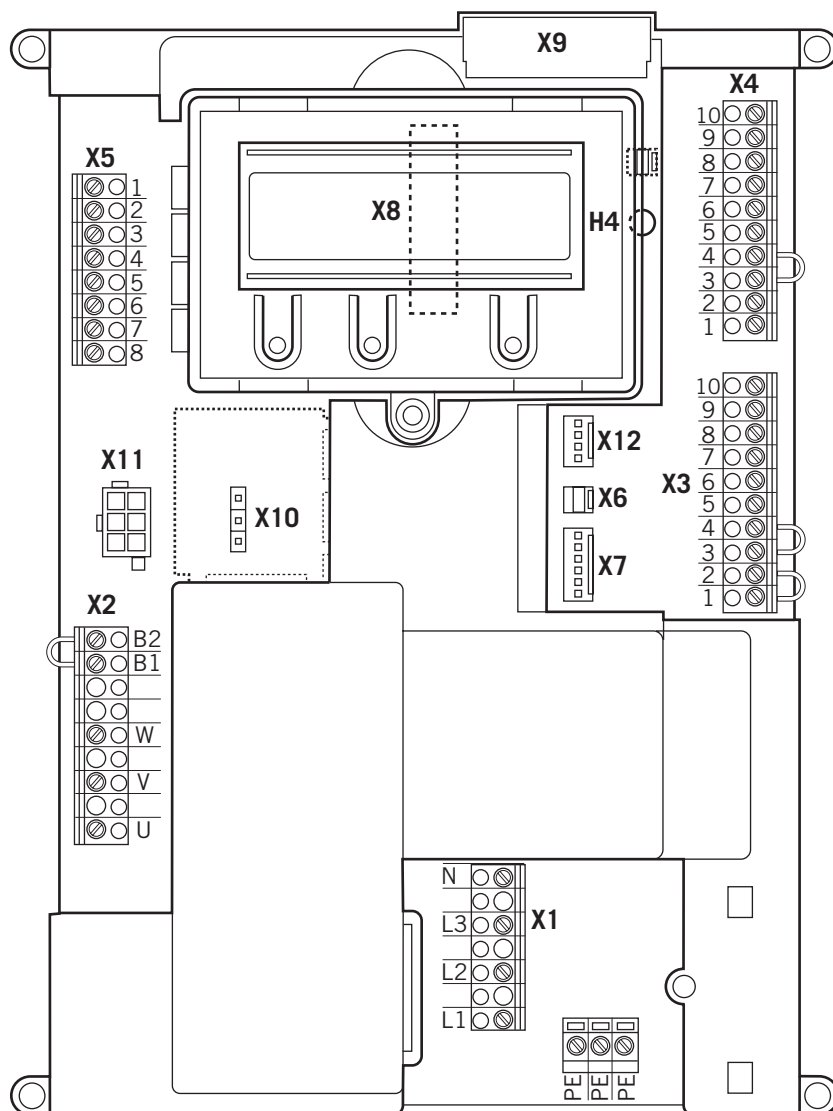
- Ház KI - STOP - BE nyomógombokkal
- Ház fólia tasztatúrával
- Ház BE/KI kulcsos kapcsolóval
- Ház főkapcsolóval
- Ház vészkapcsolóval

A kezelési útmutató a következő változatok csatlakoztatási lehetőségeit és programozását ismerteti:

- CS 300 vezérlés LED alaplappal
- CS 300 vezérlés csatlakoztatott LCD kijelző alaplappal

4. Termékek áttekintése

4.2 CS 300 alaplap (csatlakoztatott LCD kijelző alaplappal)



Magyarázat:

- X1: Sorkapocs a hálózati csatlakoztatáshoz
- X2: Motor sorkapcsa
- X3: Vezérlőkészülékek sorkapcsa
- X4: Biztonsági elemek sorkapcsa
- X5: Relék sorkapcsa
- X6: Csatlakozó belső BE-KI kapcsolóhoz
- X7: Csatlakozó belső 3-as kapcsolóhoz
- X8: Foglalat a monitorhoz (a monitor alatt)
- X9: Csatlakozó a rádió-vevőegységhez
- X10: Csatlakozó a heti időzítőkapcsolóhoz
- X11: Csatlakozó a digitális végállásrendszerhez
- X12: Csatlakozás a külső rádió-vevőegységhez
- H4: Állapotjelző az ajtóél-biztosításhoz (SKS) – a biztosítás működése esetén világít

5. Üzembe helyezés

5.1 Általános rész



Figyelem!

A zavartalan működés biztosításához a következő pontoknak kell teljesülnie:

- Az ajtó beszerelése megtörtént, a berendezés működőképés.
- Az MFZ hajtómotor felszerelése megtörtént, az eszköz működésre kész.
- A vezérlő- és biztonsági berendezések felszerelése megtörtént, az eszközök működésre készek.
- A vezérlőház és a CS 300 vezérlés felszerelése megtörtént.



Információ:

A kapu, az MFZ hajtómotor, a vezérlő- és biztonsági berendezések telepítésénél mindig vegye figyelembe az adott gyártó útmutatóját.

5.2 Hálózati csatlakozás



Veszély!

A zavartalan működés biztosításához a következő pontoknak kell teljesülnie:

- A hálózati feszültségnek egyeznie kell a típus táblán megadott értékkel.
- Háromfázisú áram esetén jobb forgásirány forgómező szükséges.
- Fix csatlakoztatás esetén minden pólust megszakító főkapcsoló használata szükséges.
- Háromfázisú csatlakozásnál csak 3-as biztosítékautomata (10A) használható.

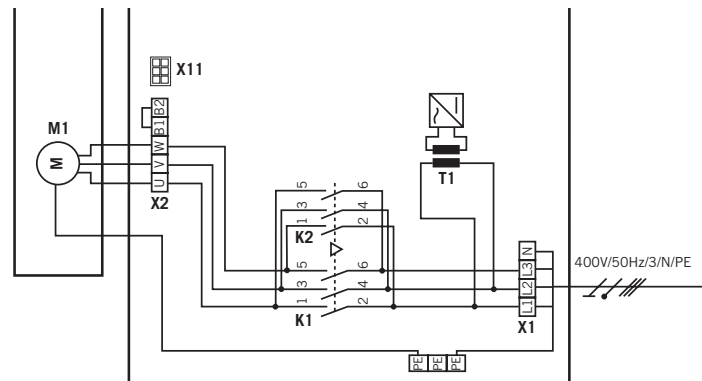


Figyelem!

A vezérlés első bekapcsolását megelőzően, a huzalozás befejezése után ellenőrizze az összes motorcsatlakozó rögzített állapotát a vezérlés és a motor oldalán. Az összes vezérlőfeszültség-bemenetet galvanikusan el kell választani a tápellátástól. Minden, a

vezérléshez kapcsolt alkatrésznél legalább egy kiegészítő szigetelést javaslunk, melynek méretezési feszültsége > 230 V.

Részletes kapcsolási rajz a hálózati csatlakozáshoz és a motorhoz



Magyarázat:

- K1: BE védőkapcsoló
- K2: KI védőkapcsoló
- M1: Motor
- T1: Transzformátor
- X1: Sorkapocs a hálózati csatlakoztatáshoz
- X2: Sorkapocs a motorhoz
- X11: Csatlakozókapocs biztonsági áramkörrel (LEÁLL.KÖR) ellátott digitális végállásrendszerekhez

Csatlakozás:

- Csatlakoztassa a digitális végállásrendszert a vezérléshez.
- Csatlakoztassa a vezérlést a villamos hálózathoz.
- Csatlakoztassa a vezérlést a motorhoz.
- Rögzítse a kábelcsoportokat egy kábelkötegelővel közvetlenül az adott sorkapocs előtt.



Információ:

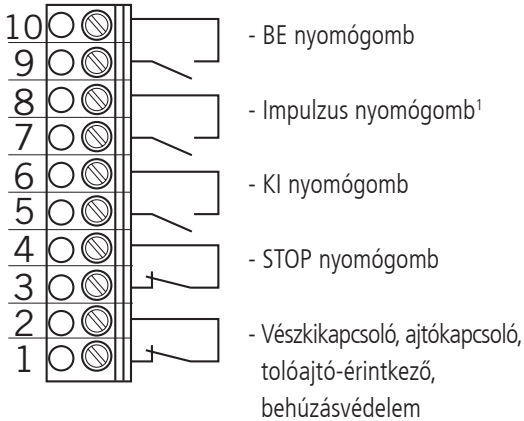
A műszaki adatokat lásd a 19. oldalon.

5. Üzembe helyezés

5.3 A vezérlő- és biztonsági berendezések csatlakozó-kiosztása

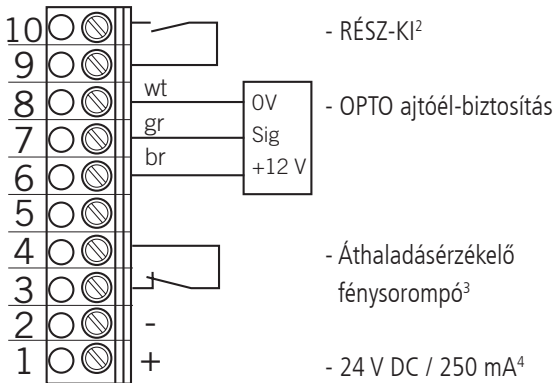
Az X3, X4 és X5 sorkapcsokon keresztül csatlakoztathatók a rendelkezésre álló vezérlő- és biztonsági berendezések.

X3 sorkapocs



X4 sorkapocs

(optoelektronikus ajtóél-biztosítás)



¹ Követővezérlés

² Nyomógomb vagy váltó

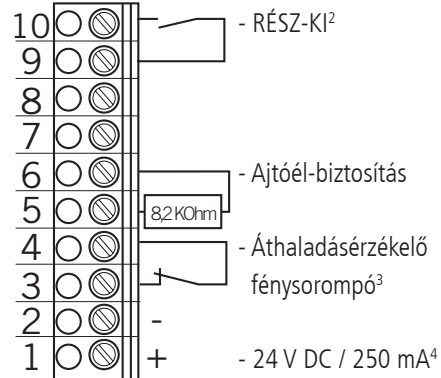
³ Becsukáskor működik

⁴ Külső kapcsolóberendezésekhez (csatlakozás az 1 és 2 kábelekkel)

wt: fehér
gr: zöld
br: barna

X4 sorkapocs

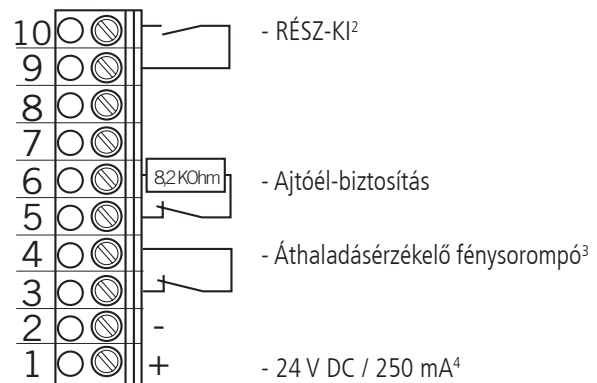
(8,2 kOhm-os ajtóél-biztosításhoz)



X4 sorkapocs

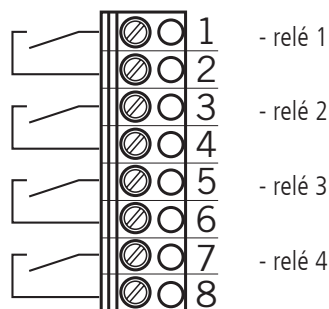
(pneumatikus ajtóél-biztosítás - DW:

- Egy 8,2 kOhm-os ellenállást kell sorba kapcsolni
- A DW-TEST bemeneti pontjának bekapcsolt állapotban kell lennie)



X5 sorkapocs

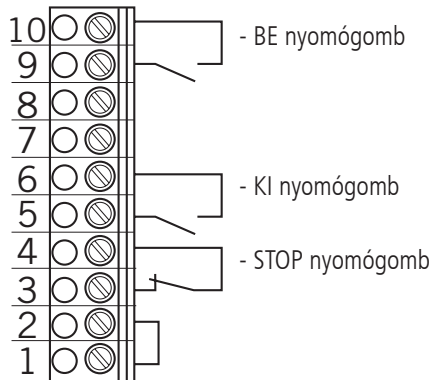
(feszültségfüggetlen kapcsolóérintkezők)



5.4 Példák a vezérlő- és biztonsági berendezések csatlakoztatására (X3 sorkapocs)

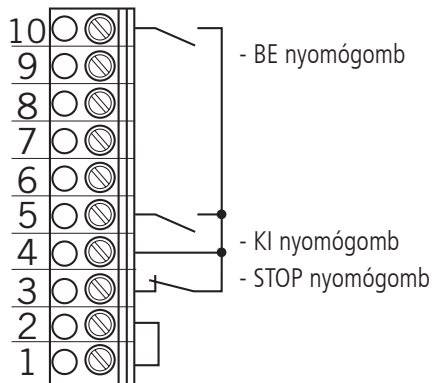
KI / STOP / BE nyomógomb

(6-eres megoldás)

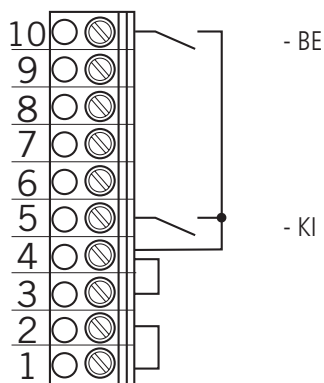


KI / STOP / BE nyomógomb

(4-eres megoldás)

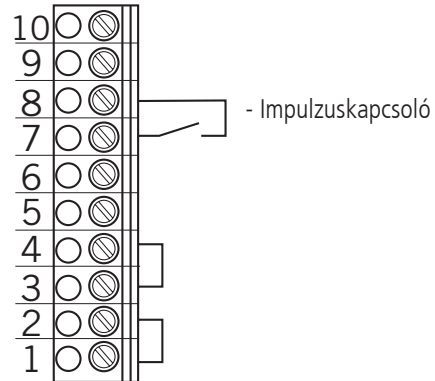


KI/BE kulcsos kapcsoló



Impulzuskapcsoló

(Követővezérlés)

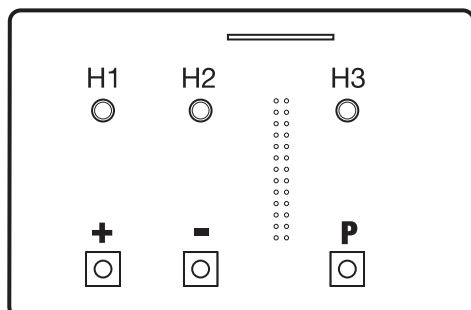


Csatlakozás:

☛ Csatlakoztassa a rendelkezésre álló vezérlő- és biztonsági berendezéseket.

6. Programozás a LED modulal

6.1 A LED modul áttekintése



Magyarázat:

-  LED kikapcsolva
-  LED világít
-  LED villog

6.2 A LED modul üzemmódjai

A vezérlés a LED modult használva két üzemmóddal rendelkezik:

1. AUTOMATIKUS
2. BESZABÁLYOZÁS











Információ:

- A vezérlés aktuális üzemmódját a LED kijelző mutatja.
- AUTOMATIKUS üzemmódban egyetlen LED sem villog.
- BESZABÁLYOZÁS üzemmódban legalább egy LED villog.
- Az üzemmódok közötti váltás a P gomb megnyomásával lehetséges.

1. üzemmód: AUTOMATIKUS

AUTOMATIKUS üzemmódban a kapuberendezés üzemel.

LED kijelző:

H1	H2	Állapot
		Az ajtó nyitva. Az ajtó elérte a programozott KI végállást.
		Az ajtó zárva. Az ajtó elérte a programozott BE végállást.
		Az ajtó köztes állásban található. Az ajtó egyik végállást sem érte el.
		Az ajtót a BE/KI végállásba mozgatták.

2. üzemmód: BESZABÁLYOZÁS

BESZABÁLYOZÁS üzemmódban a KI/BE végállások kerülnek beállításra.



Figyelem!

*BESZABÁLYOZÁS üzemmódban a végállás elérésekor kikapcsolás nem történik.
A végálláson történő túlfutás kárt tehet az ajtóban.*

LED kijelző:

H1	H2	Állapot
●	◎	A KI végállás ebben a kapuhelyzetben programozva.
◎	●	A BE végállás ebben a kapuhelyzetben programozva.
◎	◎	A BE és KI végállások ebben a kapuhelyzetben nincsenek programozva.

6.3 A végállások beállítása

A KI végállás beállítása

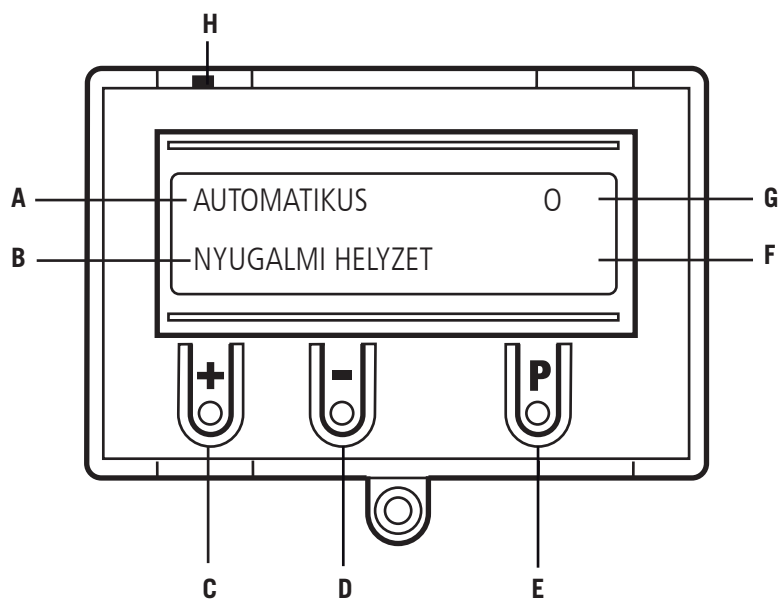
- ☞ A (P) gombot megnyomva váltson BESZABÁLYOZÁS üzemmódra.
- ☞ A (+) nyomógombot megnyomva vigye a kaput a kívánt KI végállásba.
- ☞ Mentse a végállást a (P) és a (+) gombok egyidejű megnyomásával.

A BE végállás beállítása

- ☞ A (P) gombot megnyomva váltson BESZABÁLYOZÁS üzemmódra.
- ☞ A (-) nyomógombot megnyomva vigye a kaput a kívánt BE végállásba.
- ☞ Mentse a végállást a (P) és a (-) gombok egyidejű megnyomásával.

7. Programozás az LCD monitorral

7.1 Az LCD monitor áttekintése



Magyarázat:

- A: Üzem mód /
Diagnosztika információ
- B: Paraméter /
Diagnosztika információ
- C: (+) nyomógomb
- D: (-) nyomógomb
- E: (P) nyomógomb
- F: Érték / Állapot
- G: Érték / Állapot
- H: Jumper

7.2 Az LCD monitor üzemmódjai

A vezérlés az LCD modult használva négy üzemmóddal rendelkezik:

1. AUTOMATIKUS
2. BESZABÁLYOZÁS
3. BEVITEL
4. DIAGNOSZTIKA

Ha a H jumpert eltávolítják, a (+), (-) és (P) nyomógombokhoz nincsen funkció hozzárendelve.

A kijelző tovább működik.

1. üzemmód: AUTOMATIKUS

AUTOMATIKUS üzemmódban a kapuberendezés üzemel.

Kijelző:

- A végrehajtott funkció kijelzője
- A lehetséges hiba kijelzője

Amennyiben a bevitel menüben az „Öntartás paramétert” MOD2-re vagy MOD3-ra állítja, a kijelző AUTOMATIKUS-ról KÉZI ÜZEM-re vált.

2. üzemmód: BESZABÁLYOZÁS

BESZABÁLYOZÁS üzemmódban a KI/BE végállások kerülnek beállításra.



Figyelem!

BESZABÁLYOZÁS üzemmódban a végállás elérésekor kikapcsolás nem történik. A végálláson történő túlfutás kárt tehet az ajtóban.

Finombeállításra a BEVITEL üzemmódban van lehetőség.

Kijelző:

- A végálláshoz tartozó értékek kijelzése

3. üzemmód: BEVITEL

BEVITEL üzemmódban a különböző paraméterek értékei módosíthatók.

Kijelző:

- A kiválasztott paraméter kijelzője
- A beállított érték / állapot kijelzése

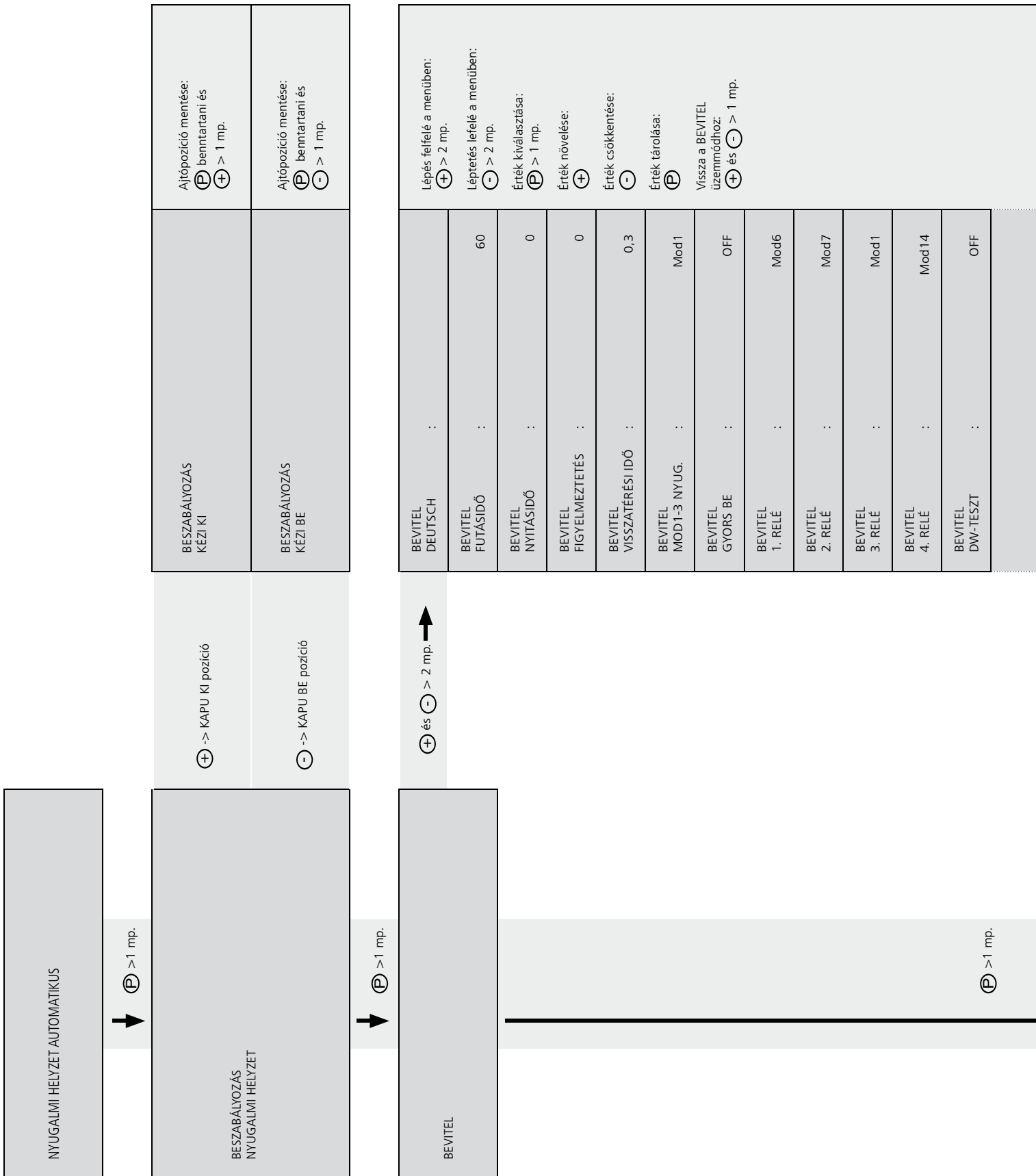
4. üzemmód: DIAGNOSZTIKA

DIAGNOSZTIKA üzemmódban a kapu kivitelétől függő ellenőrzések értékei kérhetők le.

Kijelző:

- Az ellenőrzés kijelzése
- Az ellenőrzés állapotának kijelzése

8. Navigátor (csak LCD monitor)



BEVITEL KÉSL. KI	:	OFF
BEVITEL FINOM KI	:	4050
BEVITEL FINOM BE	:	3950
BEVITEL ELŐZ. VÉGÁLL. KAPCS. KI	:	4000
BEVITEL ELŐZ. VÉGÁLL. KAPCS. BE	:	4000
BEVITEL FORGÓMEZŐ	:	JOBB
BEVITEL FORD.-KI	:	50
BEVITEL ERŐ	:	0
BEVITEL AUTOM. SZINT	:	OFF
BEVITEL ÖNTARTÁS	:	MOD1
BEVITEL SO/MI	:	MOD1

Léptetés felfelé a menüben:
 > 2 mp.

Léptetés lefelé a menüben:
 > 2 mp.

Vissza az AUTOMATIKUS üzemmódhoz:


Csak lekérdezés lehetséges

DIAGNOSZTIKA

VÉGÁLL. KAP. FENT	:	ON
VÉGÁLL. KAP. LENT	:	ON
KI NYOMÓGOMB RÉS-Z-KI	:	OFF OFF
BE NYOMÓGOMB Ajtóel-biztosítás (SKS)j	:	OFF ON
IMPULZUS IDŐZÍTŐKAPCSOLÓ:	:	OFF OFF
ÁTH. ÉRZ. FÉNYK. LEÁLL. KÖR	:	ON ON
CIKLUS AWG	:	4 2599

9. A funkciók áttekintése

9.1 Automatikus üzemmód

Kijelző	Leírás
AUTOMATIKUS NYITÁS	A kapu felveszi a KI* végállást
AUTOMATIKUS ZÁRÁS	A kapu felveszi a BE végállást
AUTOMATIKUS NYUGALMI ÁLLAPOT	A kapu köztes pozícióban található
AUTOMATIKUS O NYUGALMI ÁLLAPOT	A kapu a KI végállásban található
AUTOMATIKUS o NYUGALMI ÁLLAPOT	A kapu a RÉSZ-KI végállásban található („Elő-végállás” fent)
AUTOMATIKUS U NYUGALMI ÁLLAPOT	A kapu a KI végállásban található
AUTOMATIKUS u NYUGALMI ÁLLAPOT	A kapu a RÉSZ-BE végállásban található („Elő-végállás” lent)
AUTOMATIKUS r NYUGALMI ÁLLAPOT	A kapu az irányváltó kikapcsolás pozíciójában van

*Nyitás közben az erő aktuális értéke jelenik meg.

9.2 Bevitel üzemmód

Funkció	Leírás	Beállítási lehetőségek	Gyári beállítás
DEUTSCH	A menü nyelvének kiválasztása	DEUTSCH ENGLISH FRANCAIS ESPANOL NEDERLANDS POLSKI CESKY ITALIANO	DEUTSCH
FUTÁSIDŐ	A nyitás és zárás max. futásidejének felügyelete	1 - 250 másodperc	60 másodperc
NYITÁSIDŐ	A nyitást követően az ajtó a beállított érték letelte után a BE állás felé indul Nytásidő > 0 = impulzus funkciók csak KI irányba	0 - 600 másodperc	0 = Autom.megk. kikapcsolva
ELŐZETES FIGYELMEZTETÉSI IDŐ	A lámpa villog a kapu lefelé indulása előtt. A beállított előzetes figyelmeztetési idő csak akkor aktív, ha a nyitásidő > 0, vagy távoli impulzus üzembről van szó	0 - 120 másodperc	0 = KI
IRÁNYVÁLTÁSI IDŐ	Nyugalmi idő az egyes irányváltásoknál	0,1 - 2,0 másodperc (in 1/10 másodperc)	0,3 másodperc
MOD1-3 NYUGALOM	MOD1: KI nyugalmi állapotban MOD2: BE nyugalmi állapotban	MOD1 MOD2	MOD1
GYORS-BE	ON: A nyitásidő megszakításra kerül miután a fényzorompón áthaladás történik (a berendezés azonnal zár). OFF: A nyitásidő normál módon fut le	ON OFF	OFF
1. RELÉ	A 4 relé mindegyike egy 1-18 relémodulhoz rendelhető hozzá MOD1: A piros lámpa a kapu mozgása közben világít, az előzetes figyelmeztetés esetén villog MOD2: A piros lámpa a kapu mozgása közben és az előzetes figyelmeztetés esetén villog	MOD1 - MOD17	MOD6
2. RELÉ	MOD3: A piros lámpa a kapu mozgása közben és az előzetes figyelmeztetés esetén világít Az előző 3 MOD-ra gyakorol hatást az M1–3 nyugalmi paraméter	MOD1 - MOD17	MOD7
3. RELÉ	MOD4: Impulzus a KI parancsnál MOD5: Zavarjelzés MOD6: KI végállás MOD7: BE végállás MOD8: KI végállás negálva MOD9: BE végállás negálva MOD10: KI előzetes végállás MOD11: BE előzetes végállás	MOD1 - MOD17	MOD1
4. RELÉ	MOD12: BE előzetes végállás a BE végállásig MOD13: Mágneszár-funkció MOD14: Fék MOD15: Fék negálva MOD16: A fék a nyitási idő alatt bekapcsolva marad MOD17: A fék a nyitási idő és az irányváltás ideje alatt bekapcsolva marad (ajtóélbiztosítás esetén (SKS) a fék kikapcsol)	MOD1 - MOD17	MOD14

9. A funkciók áttekintése

Funkció	Leírás	Beállítási lehetőségek	Gyári beállítás
DW-TEST	ON: DW-teszt aktív OFF: DW-teszt inaktív A DW kapcsoló tesztelése a BE végállásban történik. Ekkor az ajtó padlóra történő beszerelésekor a DW érintkezőt rövid ideig meg kell szakítani.	ON OFF	OFF
NYIT. KÉSL.	ON: Előzetes figyelmeztetés nyitás előtt OFF: Azonnali nyitás	ON OFF	OFF
FINOM KI	A KI végállás finombeállítása	0 – 8190	4050
FINOM BE	A BE végállás finombeállítása	0 – 8190	3950
KI ELŐZ. VÉGÁLL. KAPCS.	A KI (RÉSZ-KI) előzetes végállás kapcsolási pontjainak beállítása	0 – 8190	4000
BE ELŐZ. VÉGÁLL. KAPCS.	A BE előzetes végállás kapcsoló kapcsolási pontjainak beállítása	0 – 8190	4000
FORGÓMEZŐ	JOBB: Jobb forgásirányú BAL: Bal forgásirányú Ez a beállítás csak a hajtómű speciális szerelésével változtatható meg!	JOBB BAL	JOBB
FORD. KI	Az irányváltás kikapcsolási pontja a BE végállás elérése előtt	10 – 250	50
ERŐ	Nyitás közben az erő értéke a kijelzőn látható. Aktivált erőfelügyelet esetén a nyitás közben megjelenített legkisebb értéknél kisebb értéket kell beállítani. Minél nagyobb a legkisebb kijelzett értékhez viszonyított különbség, annál kevésbé reagál érzékenyen az erőfelügyelet. Az erőfelügyelet csak akkor aktivált, ha a beállított érték > 0.	0 – 999	0
AUTO-SZINT	ON: Padlóillesztés BE OFF: Padlóillesztés KI	ON OFF	OFF
ÖNTARTÁS	MOD1: Automata üzem MOD2: Kézi üzem a KI + BE funkcióhoz MOD3: Kézi üzem a BE funkcióhoz	MOD1 - MOD3	MOD1
NYÁR/TÉL	MOD1: RÉSZ-KI nyomógomb az X4 sorkapcsón (9 + 10) MOD2: RÉSZ-KI választókapcsoló az X4 sorkapcsón (9 + 10) A választókapcsoló zárt állapota esetén minden KI parancs a KI előzetes végálláskapcsolóra érkezik.	MOD1 MOD2	MOD1

9.3 Diagnózis üzemmód

Kijelző	Jelentés	Állapot
KI VÉGÁLL. KAPCS.	KI végállás	OFF: működtetve ON: nem működtetve
BE VÉGÁLL. KAPCS.	BE végállás	OFF: működtetve ON: nem működtetve
KI NYOMÓGOMB	KI NYOMÓGOMB	ON: működtetve OFF: nem működtetve
RÉSZ-KI	RÉSZ-KI nyomógomb (X4 / 9 + 10)	ON: működtetve OFF: nem működtetve
BE-NYOMÓGOMB	BE-NYOMÓGOMB	ON: működtetve OFF: nem működtetve
SKS	Ajtóél-biztosítás	ON: a rendszer lezárva OFF: rendszer megszakítva
IMPULZUS	Impulzuskapcsoló	ON: működtetve OFF: nem működtetve
IDŐZÍTŐKAPCSOLÓ	Heti időzítőkapcsoló	ON: működtetve OFF: nem működtetve
ÁTH. FÉNYSOR.	Áthaladásérzékelő fénySORompó	ON: zárva OFF: megszakítva (hiba)
LEÁLLÍTÓ KÖR	- A vezérlés leállító nyomógombja - A hajtás leállító rendszere	ON: zárva OFF: megszakítva (hiba)
CIKLUS	Kapu munkaciklus számláló	A munkaciklusok kijelzése
AWG	Abszolútérték-adó	Az ajtópozíció értékének kijelzése

10. Hibajelzés és elhárítás

Hiba / Hibajelzés	Ok	Elhárítás
A berendezés nem reagál	- Nem áll rendelkezésre tápfeszültség	- Ellenőrizze a hajtás és a vezérlés feszültségellátását
A kapu a KI nyomógomb megnyomásakor a BE végállást veszí fel A kapu a BE nyomógomb megnyomásakor a KI végállást veszí fel	- A mező forgásiránya helytelen	- Ellenőrizze a forgómezőt és biztosítsa a jobbforgású rendszert
VÉGÁLLÁS HIBA	- Az ajtó a végállásokon kívül található - A végállások programozása még nem történt meg	- Ellenőrizze a végállások programozását, szükség esetén állítsa be őket ismét
FUTÁSIDŐ HIBA	- Programozott futásidő túllépve	- Ellenőrizze a kapu pályáját - Programozza újra a futásidőt
SKS HIBA	- Hibás ajtóél-biztosítás - Az ajtóél-biztosítás megszólalt	- Ellenőrizze az ajtóél-biztosítást és a spirálkábelt - Távolítsa el az akadályt ajtó útjából
DW-TEST HIBA	- A DW-KAPCSOLÓ a BE végállásban nem nyit ki	- Ellenőrizze a DW-kapcsolót, a spirálkábelt és a profilt - Ellenőrizze a BE végállás beállítását
FORGÓMEZŐ HIBA	- Az X1 kapcsón hibás forgómező	- Biztosítsa a megfelelő forgómezőt
RS 485 HIBA	- Kommunikációs hiba a végálláskapcsoló és a vezérlés között	- Ellenőrizze a kábel és a foglalat csatlakozását
ERŐ HIBA	- Az erőfelügyelet megszólalt	- Ellenőrizze az ajtó könnyű mozgathatóságát - Állítsa be újra az erő értékét

A zavar okának megszüntetése után a vezérlést egyszer le kell kapcsolni a tápfeszültségről!

11. Műszaki adatok

A ház méretei:	215 x 275 x 190
Beszereleési magasság:	függgőlegesen a falra; legalább 100 mm magasságba
Tápellátás L1, L2, L3, N, PE keresztül:	400 V, 50 / 60 Hz; Teljesítményfelvétel max. 2200 W - 3,2 A; Bekapcsolás időtartam 60% max. 120 s hosszúságú futásidő esetén
Biztosítás:	10 A K-karakterisztika
A vezérlés saját fogyasztása:	max. 250 mA
Vezérlőfeszültség:	24 V DC, max. 250 mA; önviszaállító biztosítékokkal biztosítva a külső érzékelők számára
Vezérlőbemenetek:	24 V DC, az összes bemenetet potenciálmentesen kell csatlakoztatni. A bemeneti vezérlőjel min. hossza >100 ms
Vezérlőkimenetek:	24V DC, max. 250 mA
RS485 A és B:	csak elektronikus végálláskapcsolóhoz RS485 jelszint, lezárva 120 Ω-mal
Biztonsági kör / Vészkipcsolás:	a bemeneteket feltétlenül potenciálmentesen kell csatlakoztatni; A biztonsági kör megszakítása után a hajtás elektromos mozgata tovább nem lehetséges, Totmann-üzemben sem
Biztonsági lécbemenet:	elektromos biztonsági lécekhez 8,2 kΩ, záróellenállással és dinamikus optikai rendszerekhez
Relé kimenetek:	Ha a körben induktív terhelések találhatók (pl. további relék vagy fékek), a megfelelő áramtalanító megoldással (szabadonfutó dióda, varisztorok, RC-tag) kell azokat felszerelni. Feszültségfüggetlen záróérintkező; min. 10 mA; max. 230 V AC / 4A. <i>A már egyszer teljesítménykapcsolásra használt érintkezők törpefeszültségek kapcsolására többet nem használhatók.</i>
Hőmérséklet-tartomány:	üzem: -10°C ... +45°C tárolás: - 25°C ... +70°C
Páratartalom:	max. 80%, nem kondenzálódó
Rezgések:	beszerelés rezgésszegény helyre, pl. kiegyenlített falra
Védelmi osztály:	IP 54
Tömeg:	kb. 1,8 kg

12. EU megfelelési nyilatkozat

H

Gyártó:

MFZ Antriebe GmbH & Co. Kg, Neue Mühle 4,
D-48739 Legden

Ezúton igazoljuk, hogy a következő termék:

CS300 kapuvezérlés

tervezése és szerkezete, továbbá az általunk forgalomba hozott kivitele révén a következőkben felsorolt EU irányelvek és szabványok alapvető biztonsági és egészségügyi követelményeinek megfelel:

EG - 89/106/EG építési termékek irányelvei

EN 13241-1
EN 12453
EN 12445
EN 12978

EG - Elektromágneses összeférhetőség, 89/336/EG irányelv

EN 55014-1
EN 61000-3-2
EN 61000-3-3
EN 61000-6-2
EN 61000-6-3

EG - 98/37/EG gép irányelv

EN 60204-1
EN ISO 12100-1

EG - 73/23/EG kiefeszültség irányelv

EN 60335-1
EN 60335-2-103

BGR 232 - irányelv gépi működtetésű ablakokra, ajtókra és kapukra

Legden, 2007.01.02

Gyártó aláírása:



Hans-Joachim Molterer

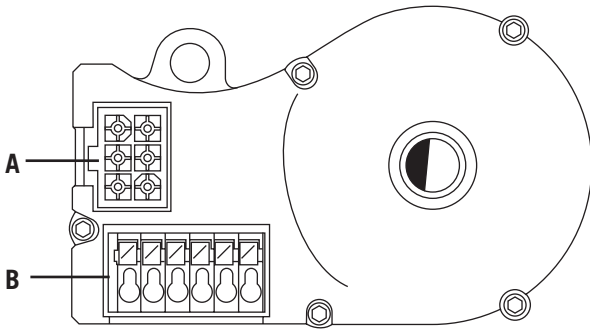
Az aláíró beosztása:

Cégvezető

13. Függelék

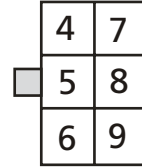
A hajtás végállaskapcsolója és biztonsági köre

Elektromos csatlakozó



- A: AWG csatlakozó
B: AWG csatlakozókapocs

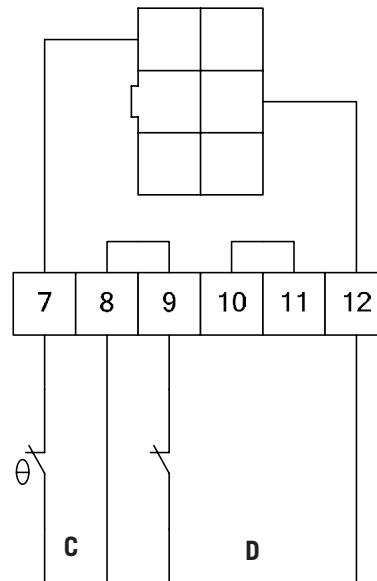
Az AWG csatlakozó érkiosztása



A csatlakozón lévő számok egyidejűleg a kábelerek számai is:

- 4: Biztonsági kör bemenete
5: RS 485 B
6: GND
7: RS485 A
8: Biztonsági kör kimenete
9: 7...18V_{DC}

AWG csatlakozókapcsok (7-12)



- C: A hajtás hőmérséklet-jeladója
D: Vészhelyzeti kézi működtetés
(vészhelyzeti forgatókar vagy lánc)

