

Ark 230



AUTOMAZIONE ESTERNA A BRACCI SNODATI PER CANCELLI A BATTENTE
AUTOMATIC SYSTEM WITH HINGED ARMS FOR OUTDOOR SWING GATES
AUTOMATISME EXTERIEUR A BRAS ARTICULES POUR PORTAILS BATTANTS
AUTOMATIZACION EXTERNA DE BRAZOS ARTICULADOS PARA PUERTAS DE BATIENTES

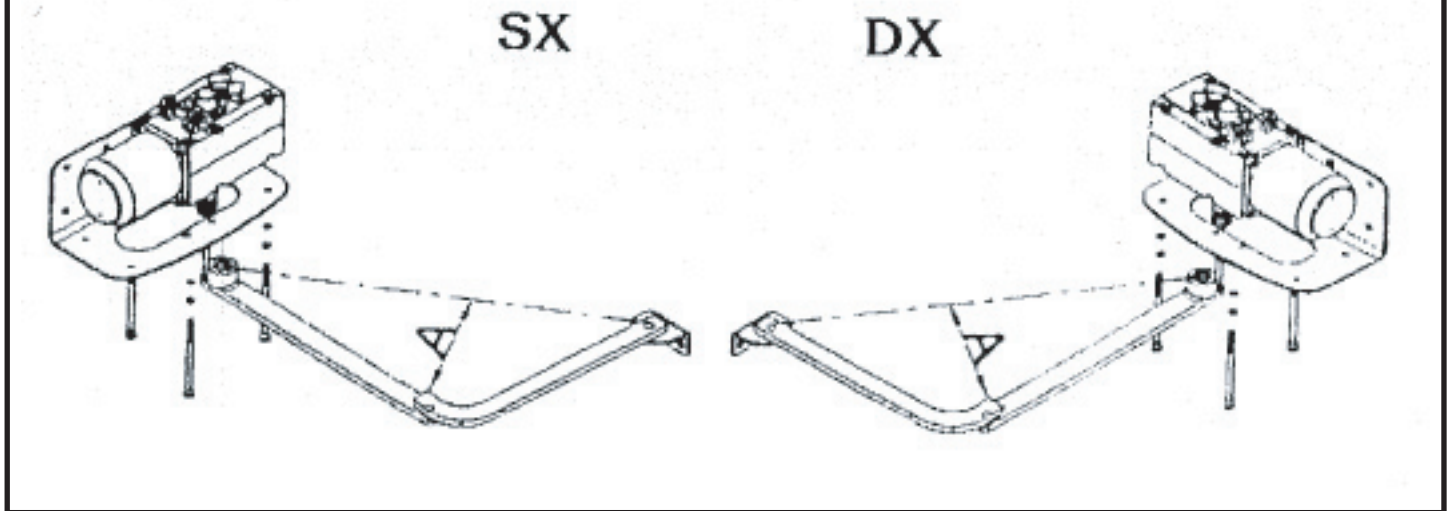


Fissare, con le apposite viti, il motoriduttore alla piastra, verificando se l'installazione sia destra o sinistra.

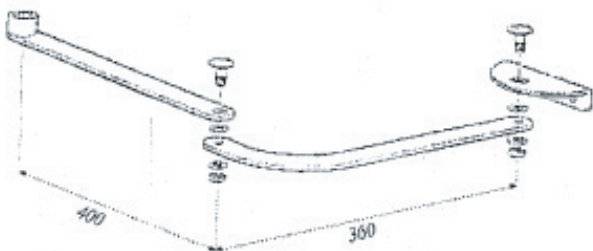
Fix the gearmotor to plate with the screws checking whether installation is on right or left

Avec les vis fournies fixer l'opérateur à la plaque en vérifiant si l'installation est droite ou gauche

Fije el motoreductor a la placa con los tornillos correspondientes controlando que la instalacion sea derecha o izquierda

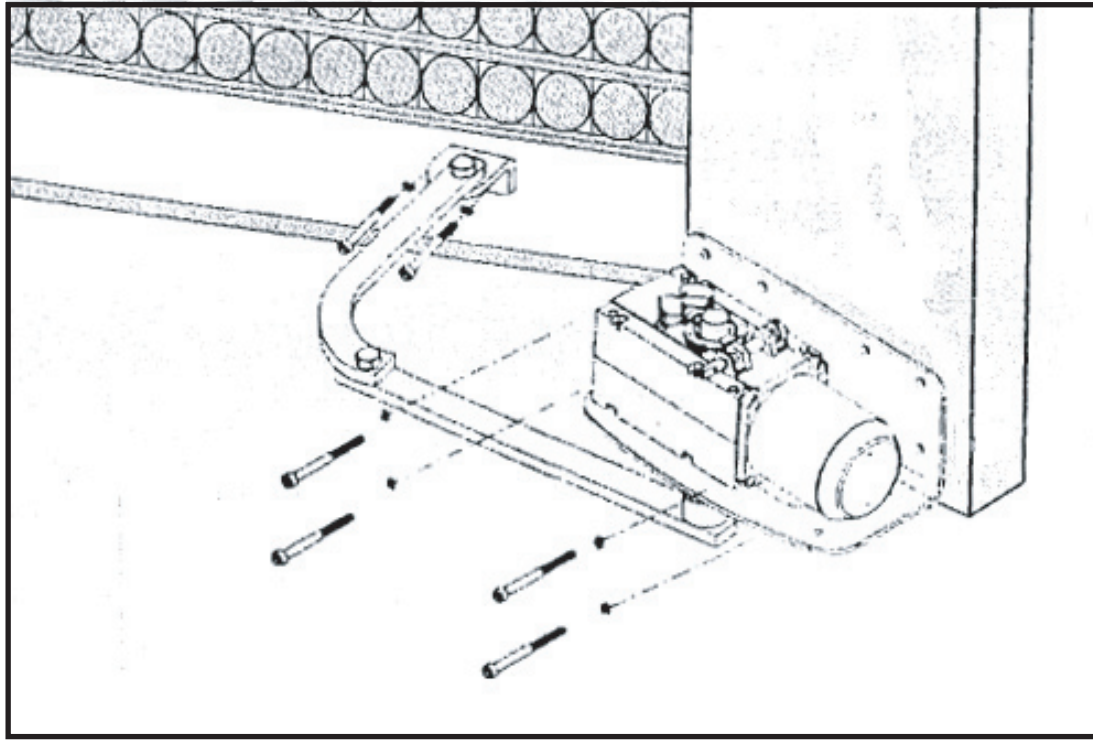


- Assemblaggio braccio snodato per motore sinistro
- Assembling the jointer arm for a left motor
- Assemblage bras articulé pour moteur gauche
- Ensamblaje del brazo articulado para el motor izquierdo



- Assemblaggio braccio snodato per motore destro
- Assembling the jointer arm for a right motor
- Assemblage bras articulé pour moteur droit
- Ensamblaje del brazo articulado para el motor derecho





FINECORSA

- A porta chiusa ruotare manualmente l-anello portacamme in modo da avere una camma a contatto del micro di chiusura e l'altra camma rivolta verso l'alto. Serrare in questa posizione l'anello portacamme.
- Portare la porta in posizione aperta. L'altra camma si troverà in prossimità del micro di chiusura. Eseguire la regolazione di quest'ultima per fermare la porta dove si desidera. Serrare a fondo la vite della camma.
- Effettuare alcune manovre per verificare l'esatto intervento dei finecorsa.

LIMIT SWITCH GROUP

- With the door in the closed position, manually turn the cams holder ring so that one cam gets in contact with closing micro being the farthest contact with respect to the balancing door. The other cam will be turned upwards.
- Open the door. The other cam will be in contact with the closing micro. On the stroke of this cam for a more precise regulation in order to obtain the door stopping in the correct position, then firmly tighten the screw.
- Open and close the door for some times in order to check the correct operation of the limit switches.

FIN DE COURSE

- A porte fermée tourner manuellement l'anneau porte-camme de façon à avoir une camme a contact du micro de fermeture, et l'autre camme tournée vers le haut. Serrer l'anneau porte camme cette position.
- Ouvrir la porte, l'autre camme sera in proximité de le micro de fermeture. Agir sur la course de ce micro afin d'obtenir un réglage plus précis de façon à arreter la puerta dans la position désiré.
- Effectuer quelques manoeuvres afin de vérifier le correcte fontcionnement des fin de course

FINAL DE CARRIDO

- Con la puerta cerrada, girar manualmente el anillo portalevas de modo tal que se tenga una leva en contacto con el micro de cierre, la otra leva dirigida hacia el alto. Sujetar en esta posición el anillo portalevas
- Abrir la puerta, la otra leva se econtrada en prosimita de los contacto del micro de cierre. Actuar sobre el recorrido de este micro para tener una regulation màs precisa, de modo che la puerta se pare nella posición requerida, entonces proceder a sujetar a fondo utilizando el tornillo
- Efectuar unas manobras para controlar que los final de recorrido se pongan en función correctamente.



KING gates - Brand of Antonioli Mario & C. s a s
Via A. Malignani, 42 - 33077 Sacile (PN) ITALY Tel. +39 0434 737082 - Fax +39 0434 783382
e-mail: info@king-gates.com web: www.king-gates.com